

ODZYSKAJ NIEZALEŻNOŚĆ W SWOIM DOMU

WINDA SCHODOWA ACORN

ACORN to jedna z najnowocześniejszych i najczęściej wybieranych wind schodowych. Pomaga setkom osób na całym świecie w bezpiecznym i komfortowym użyciu schodów, dzięki czemu zyskują pełną niezależność i radość w swoim domu.

Każdy element w windzie schodowej ACORN zaprojektowany jest według najwyższych standardów i norm bezpieczeństwa. Lata doświadczeń pomogły stworzyć krzeselko dźwigowe z myślą o odbiorcy docelowym.

Krzeselko ACORN zasilane jest przez baterię wewnętrzną, która zapewnia nieprzerwane użycie, nawet w przypadku zaniku prądu w sieci. Ładowanie odbywa się na przystanku.

Dzięki zastosowaniu technologii "łagodnego startu i zatrzymania" winda schodowa zapewnia przyjemny i płynny ruch podczas jazdy wzdłuż schodów.

Kolejną cechą pionierską w windach schodowych ACORN jest panel diagnostyczny, informujący o pracy rzeczywistej urządzenia i alertach nt. potencjalnych problemów np. gdy krzeselko zostało wyłączone lub źle zaparkowane.

Krzeselka dźwigowe ACORN zdobyły prestiżową nagrodę Ease-Of-Use Commendation (Wyróżnienie w Łatwości Użytkowania) brytyjskiej fundacji na rzecz artretyzmu Arthritis Foundation udowadniając jak bezpieczne, komfortowe i łatwe w użyciu są. Podczas gdy windy ACORN nie są w użyciu, siedzisko, podnóżek i ramiona składają się do wewnątrz pozwalając na swobodne przejście w biegu schodowym.



DOSTĘPNE RÓWNIEŻ:

SZYNA ŁAMANA - w przypadku gdy szyna standardowa może kolidować, uniemożliwiając przejścia na dolnym przystanku.

WERSJA ZEWNĘTRZNA - odporna na działanie zewnętrznych warunków atmosferycznych.



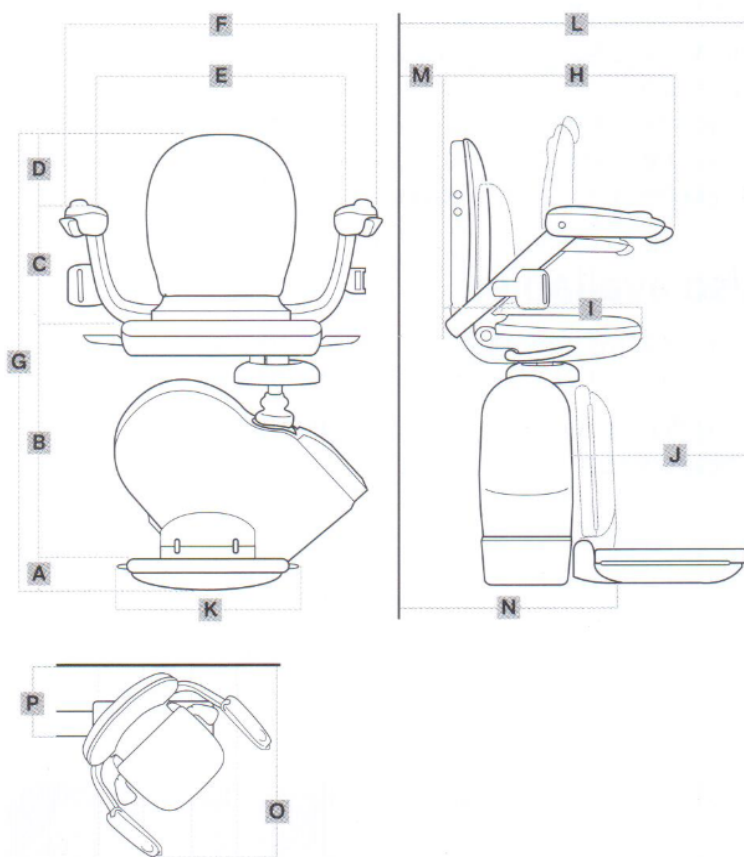
Bogactwo udogodnień dla Twoich korzyści:

- 1 Wyściełane poszycie siedziska i oparcia
- 2 Łatwy w użyciu joystick
- 3 Pas bezpieczeństwa
- 4 Składane ramiona, podnóżek i siedzisko, umożliwiające łatwe przejście w biegu schodowym
- 5 Obrotowe siedzisko - brak konieczności skręcania ciała by wsiąść/wysiąść z windy
- 6 Kluczykowa kontrola dostępu przed niepowołanym użyciem przez osoby trzecie
- 7 Panel diagnostyczny informujący o pracy windy w stanie rzeczywistym
- 8 Pięć czujników ruchu umieszczonych na podnóżku i wózku, zatrzymujących windę automatycznie w razie napotkania przeszkody
- 9 Piloty przywołania, umożliwiające na przywołanie i odesłanie windy w górę i w dół schodów



Wymiary

	mm
A. Od podłogi do podnóżka	95
B. Od podnóżka do siedziska	445
C. Od siedziska do podłokietników	250
D. Od podłokietników do góry oparcia	190
E. Szerokość między podłokietnikami	445
F. Szerokość ogólna	605
G. Wysokość ogólna	980
H. Długość podłokietników od oparcia	470
I. Długość siedziska od oparcia	435
J. Długość podnóżka	325
K. Szerokość podnóżka	310
L. Przód podnóżka do prowadnicy	570
M. Tył oparcia do prowadnicy	13
N. Szerokość po złożeniu podnóżka	310
O. Min. szer. wymagana dla górnego obrotu	670
P. Dystans między szyną a prowadnicą	215



Specyfikacja

Moc silnika	0,25 kW
Prędkość jazdy	0,15 m/s
Napęd	elektryczno-zębatkowy
Zasilanie	24 V DC (baterijne)
Udźwig	127 kg
Szyna	Wyłaczane aluminium