

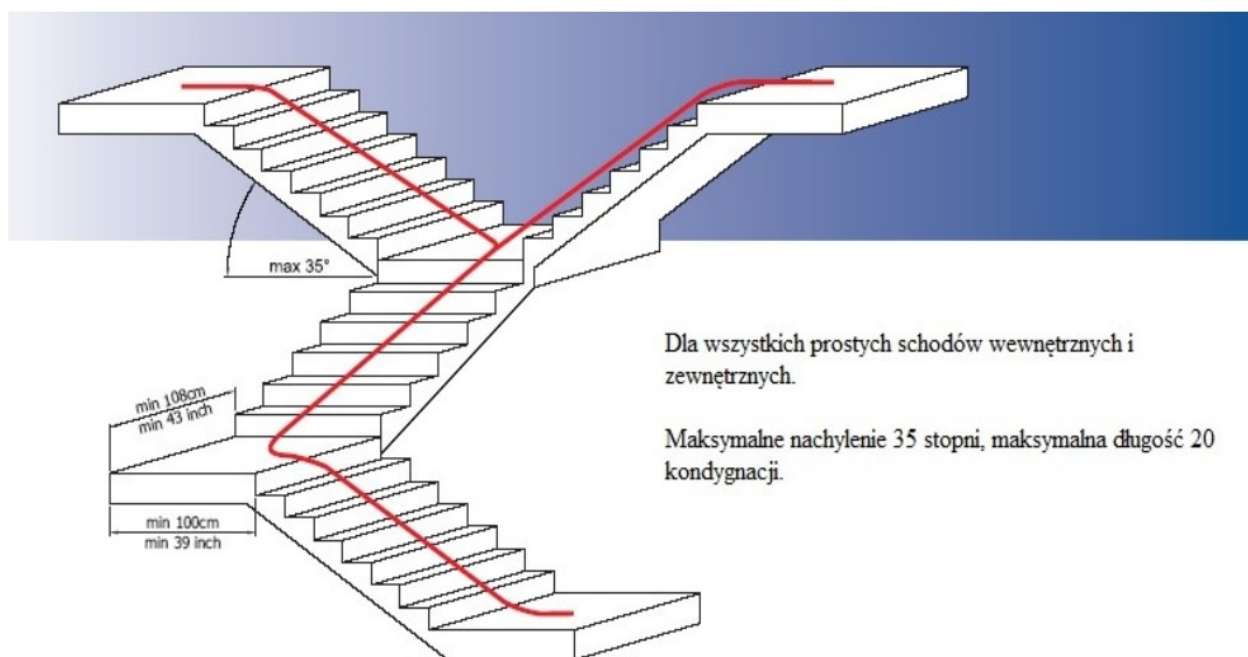
Stairmax



LIFT PLUS PL Kaczmarczyk, Spółka Jawna
ul. Strażacka 33, 42-263 Wrzosowa k. Częstochowy
NIP: 5732847661; KRS: 0000490001; REGON: 243435020
tel./fax: +48 34 314 03 10 email: biuro@liftplus.pl

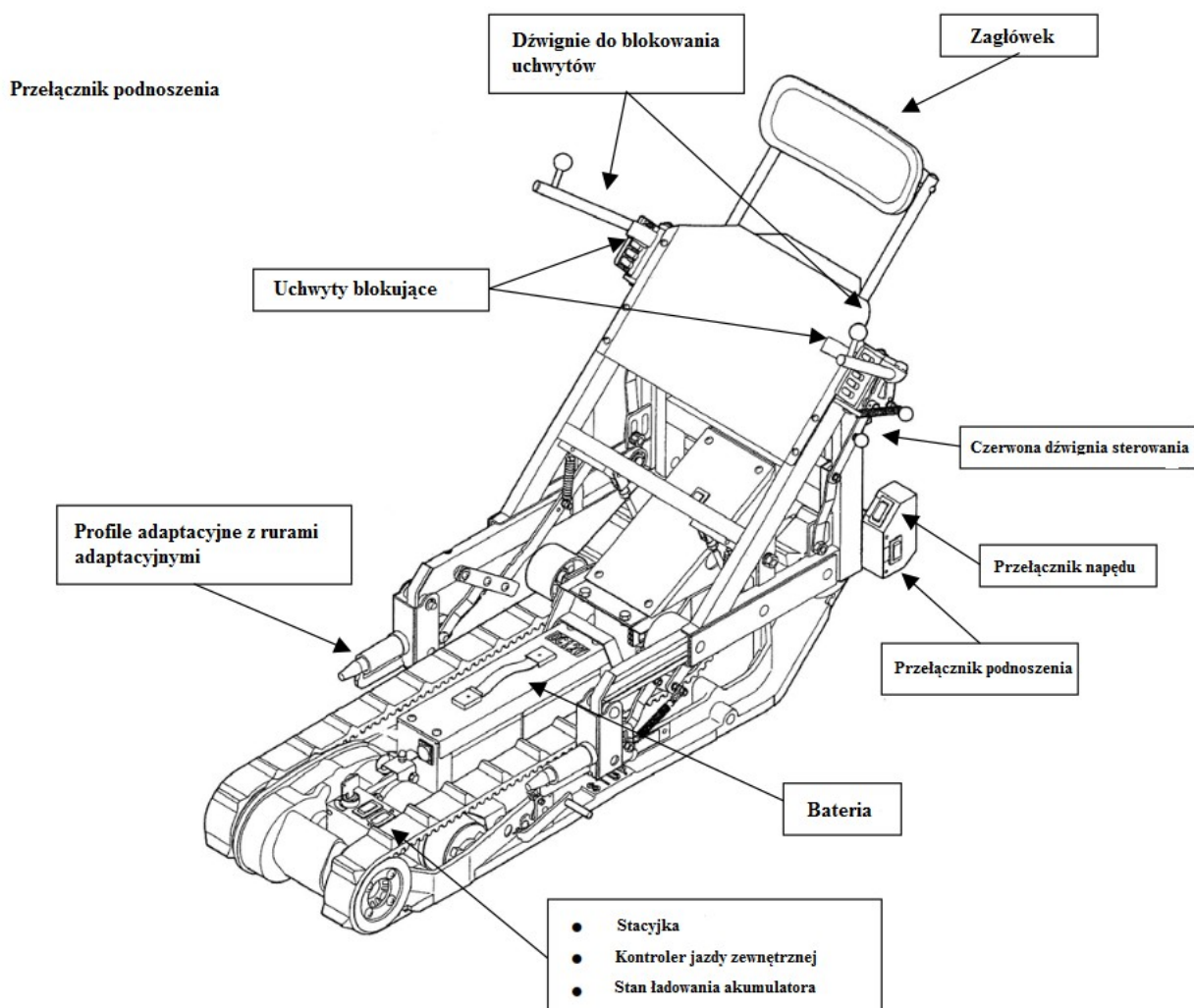
OGÓLNE PARAMETRY TECHNICZNE

Lp	Parametr	Wartość
1	Max. obciążenie	110,00 kg
2	Wymiary	1473x635 mm
3	Waga	54 kg
4	Silnik	12.05.2010
5	Akumulator	2x6V/20Ah
6	Ładowarka	4 Amp
7	Prędkość w górę	6,5 m/min.
8	Prędkość w dół	7,7 m/min.
9	Max kąt nachylenia	35 stopni
10	Hamulec	elektromagnetyczny



LIFT PLUS PL Kaczmarczyk, Spółka Jawna
ul. Strażacka 33, 42-263 Wrzosowa k. Częstochowy
NIP: 5732847661; KRS: 0000490001; REGON: 243435020
tel./fax: +48 34 314 03 10 email: biuro@liftplus.pl

DZIAŁANIE



LIFT PLUS PL Kaczmarczyk, Spółka Jawna
ul. Strażacka 33, 42-263 Wrzosowa k. Częstochowy
NIP: 5732847661; KRS: 0000490001; REGON: 243435020
tel./fax: +48 34 314 03 10 email: biuro@liftplus.pl

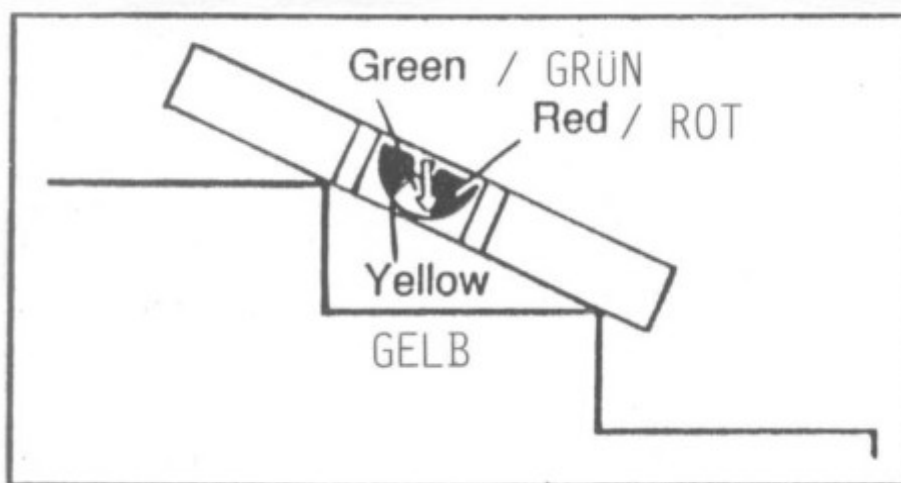
WYMAGANIA ODNOŚNIE UŻYTKOWANIA STAIRMAX

Odpowiednia funkcjonalność ramion i palców użytkownika. W całym treningu. Schody, po których będzie prowadzony schodołaz muszą być wyposażone co najmniej w poręcze do chwytania. Wszystkie stałe (aktywne) wózki są przystosowalne. Przystosowanie wózka do schodołazu muszą być wykonywane przez osobę kompetentną, uprzednio przeszkoloną w zakresie używania schodołazu.

Jeżeli urządzenie nie jest już dłużej potrzebne (np. przy przeprowadzce do innego lokalu) to ten mobilny schodołaz może być przekazany dla innego kierowcy wózka inwalidzkiego bez większych problemów.

SPRAWDZANIE NACHYLENIA SCHODÓW

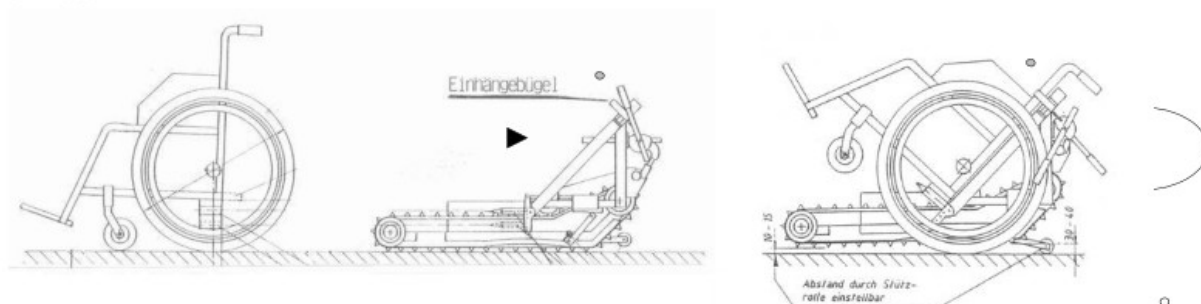
Przed wjazdem na schody sprawdzony musi zostać odpowiedni kąt nachylenia, który nie może przekroczyć 35° . Podczas pomiaru kąta nachylenia specjalnym narzędziem do pomiaru dostarczonym ze STAIRMAX wskaźnik musi pozostać w obszarze koloru zielonego. Bardziej strome schody (wskaźnik pomiaru na kolorze żółtym lub czerwonym) nie są bezpieczne i STAIRMAX nie może użyty w takich warunkach.



LIFT PLUS PL Kaczmarczyk, Spółka Jawna
ul. Strażacka 33, 42-263 Wrzosowa k. Częstochowy
NIP: 5732847661; KRS: 0000490001; REGON: 243435020
tel./fax: +48 34 314 03 10 email: biuro@liftplus.pl

PODŁĄCZENIE WÓZKA DO STAIRMAX

W celu połączenia wózka ze STAIRMAX, adapter musi być w górnej pozycji a czerwona dźwignia kontroli nie może być w zamkniętej pozycji. Odblokowuje to wsporniki zamykające dla oparcia wózka a profile stojaka adaptera są w prawidłowej pozycji do podłączenia rur adaptacji wózka. Tylko w tej pozycji jest możliwe podłączenie wózka.



SZEROKOŚĆ PODESTÓW

Podesty między piętrami muszą mieć szerokość co najmniej 110cm. Jeśli podest schodów ma mniej niż 110cm, dostosowanie konstrukcyjne, przedstawione na rysunku poniżej umożliwia użycie STAIRMAX.

