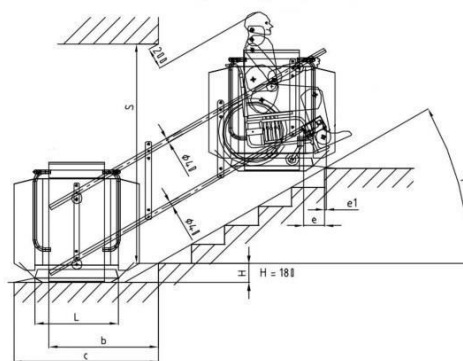


PLATOFORMA PRZYSCHODOWA

OMEGA

DO TRANSPORTU OSÓB NIEPEŁNOSPRAWNYCH



Oznaczenie	Platforma przyschodowa OMEGA (O-GA)
Typ urządzenia	Platforma przyschodowa do transportu osób niepełnosprawnych na wózkach inwalidzkich z dużymi tylnymi kołami oraz na wózkach elektrycznych
Rodzaj toru jazdy	Tor krzywoliniowy – długość szyny do 25 metrów
Rodzaj napędu	Elektryczno - linowy
Prędkość jazdy	~0,1 m/s, łagodny start i zatrzymanie urządzenia
Ilość przystanków	Maksymalnie 6 przystanków
Kąt nachylenia toru jezdnego	0° - 62°
Przeznaczenie montażu	Wewnątrz i na zewnątrz budynków
Udźwig	150 kg; 200 kg; 225 kg; 300 kg (opcja)
Wymiary podestu platformy	700x750 mm; 750x800 mm; 750x850 mm; 800x900 mm; 800x1000 mm; 900x1000 mm lub wymiar niestandardowy (opcja)
Sposób montażu platformy	Bezpośrednio do ściany lub na słupkach samonośnych
Moc silnika	0,3 - 2,2 kW
Zasilanie	Trójfazowe 400 V / Jednofazowe 230 V
Zgodność urządzenia	Zgodność z Dyrektywą Europejską 2006/42/WE – znak CE
Gwarancja	36 miesięcy gwarancji serwisowej (w opcji możliwość zwiększenia)
Sterowanie na platformie	Przyciskowe; pilot na kablu spiralnym; joystick (opcja)
Przywołanie platformy	Za pomocą kaset przywoławczych
Składanie/rozkładanie	Manualne lub automatyczne (opcja)
Szyna	<ul style="list-style-type: none"> Szyna wykonana z wysokiej jakości stali malowanej proszkowo – kolor RAL 9007 STANDARD (ocynk w wersji zewnętrznej) Szerokość szyny po zamontowaniu bezpośrednio do ściany 120 mm Szerokość szyny po zamontowaniu na słupkach samonośnych do stopni schodów 180 mm
Platforma przyschodowa	<ul style="list-style-type: none"> Wykonanie z wysokiej jakości stali malowanej proszkowo (ocynk na zewnątrz) Podłoga na platformie antypoślizgowa Poręcz na platformie ułatwiająca wjazd Płaskie rampy najazdowe na obu krawędziach platformy, ułatwiające wjazd wózka – zabezpieczają wózek przed zjechaniem podczas jazdy Najazd boczny (opcja) System przeciw tnący Dwie bariery – ramiona zabezpieczające przed zjechaniem wózka z platformy Blokada kluczykowa zabezpieczająca przed korzystaniem z urządzenia przez osoby nieupoważnione Przycisk na platformie „STOP” Podłoga bezpieczeństwa – system przeciwwzgniecienny (opcja) Kolor RAL 7035 STANDARD Sygnalizacja akustyczno-światlna ruchu platformy
Wyposażenie dodatkowe i uwagi dodatkowe	<p>Dwie kasety wezwań; Kłódka do zamykania platformy; Krzeselko na platformie (opcja); Szyna i platforma wykonana ze stali nierdzewnej (opcja); Pokrowiec na platformę w wersji zewnętrznej; Szyna i platforma wykonane ze stali nierdzewnej (opcja).</p> <p>Tor jezdny platformy może służyć jako pochwyty przy schodach. Wypełnienie balustrady między schodami a torem jezdnyim urządzenia dostarczane jest na specjalne zamówienie i nie stanowi standardowego wyposażenia platformy.</p>