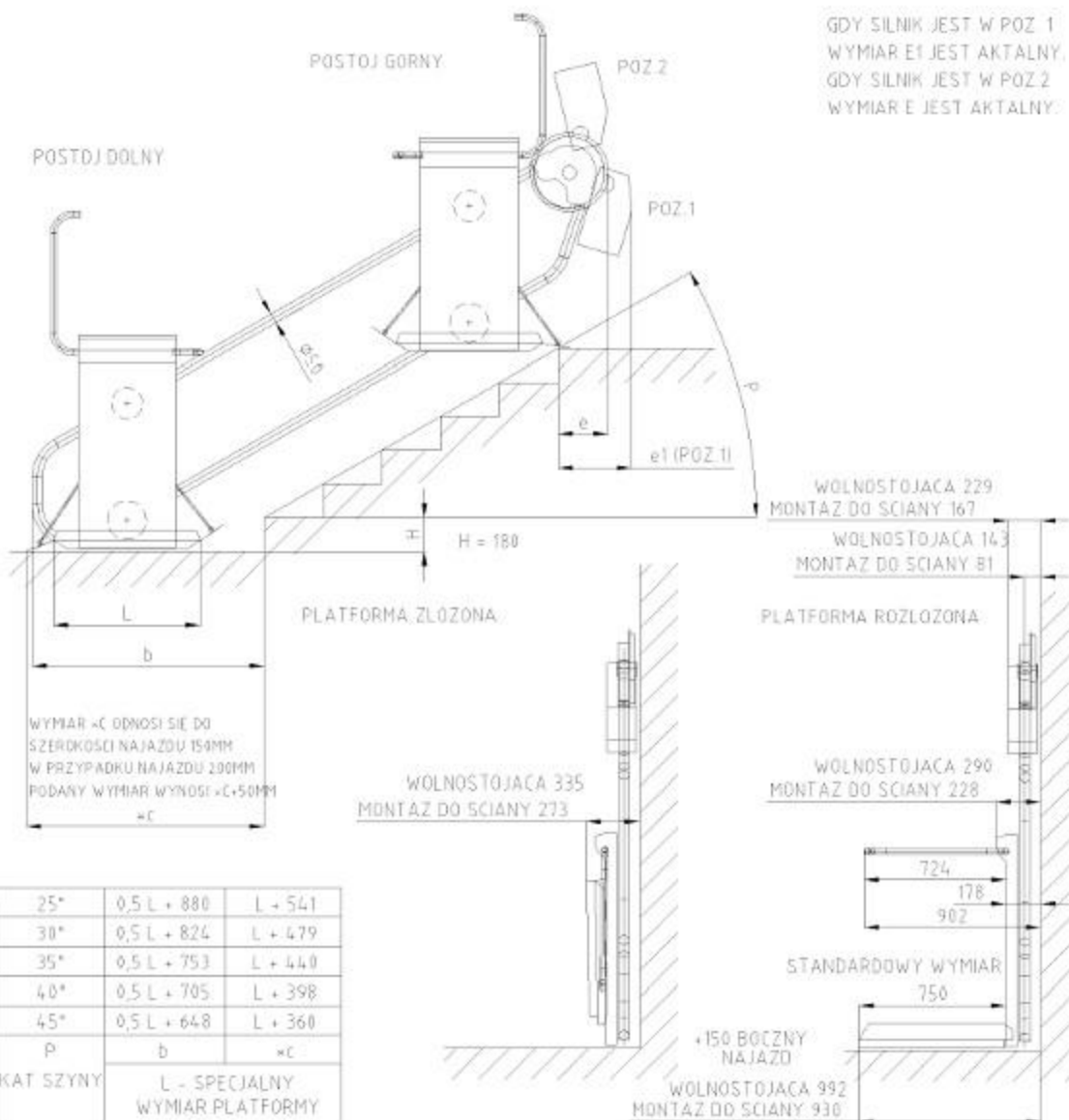


KARTA WYMIARÓW PLATFORMA O-GA



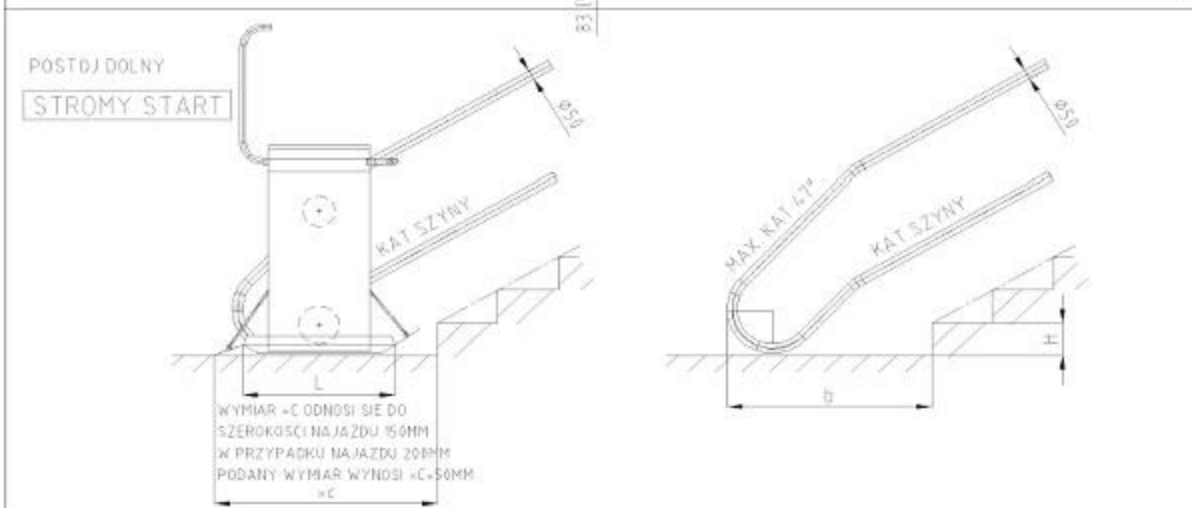
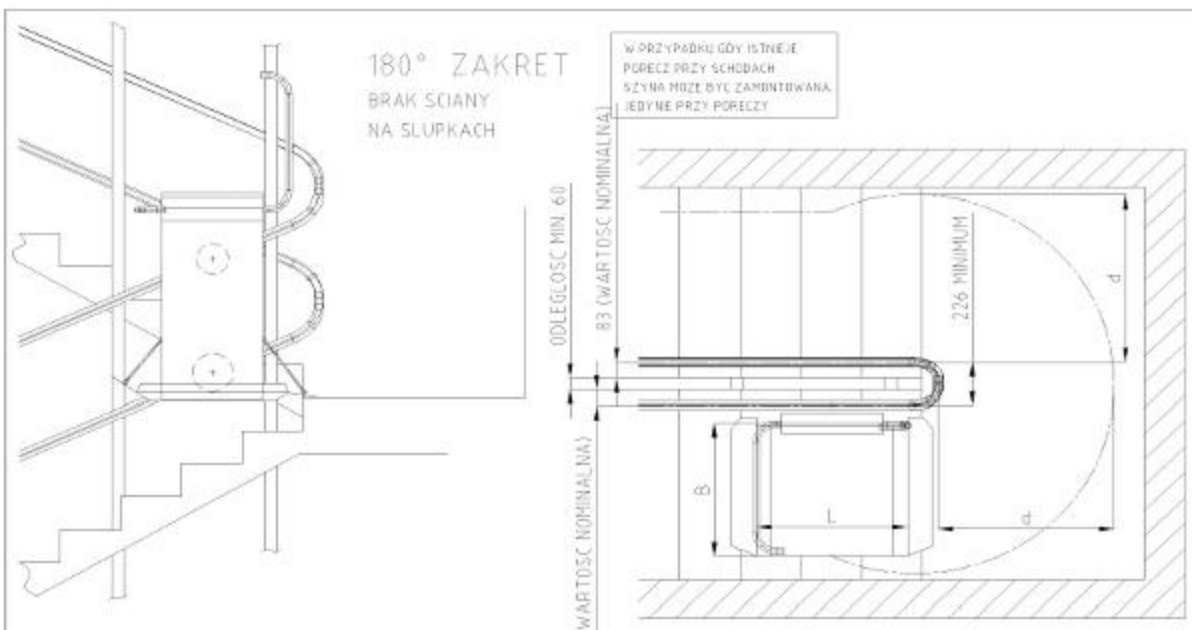
WYMIAR $\times c$ ODNOŚI SIĘ DO SZEROKOŚCI NAJAZDU 154MM W PRZYPADKU NAJAZDU 200MM PODANY WYMIAR WYNOŚI $\times c + 50MM$

25°	0,5 L + 880	L + 541
30°	0,5 L + 824	L + 479
35°	0,5 L + 753	L + 440
40°	0,5 L + 705	L + 398
45°	0,5 L + 648	L + 360
P	b	$\times c$
KAT SZYNY	L - SPECJALNY WYMIAR PLATFORMY	

25°	1255	1291	234	399	1305	1391	234	399	1330	1441	234	399	1380	1541	280	399
30°	1199	1229	253	376	1249	1329	253	376	1274	1379	253	376	1324	1479	243	376
35°	1128	1190	212	361	1178	1290	212	361	1203	1340	212	361	1253	1440	212	361
40°	1080	1148	260	350	1130	1248	260	350	1155	1298	260	350	1205	1398	258	350
45°	1023	1110	310	338	1073	1210	310	338	1098	1260	310	338	1148	1360	310	338
P	b	$\times c$	e	e1	b	$\times c$	e	e1	b	$\times c$	e	e1	b	$\times c$	e	e1
KAT SZYNY	L = 750				L = 850				L = 900				L = 1000			

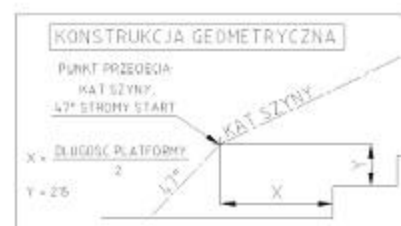


Uwaga: Ten dokument przedstawia jedynie przykładowe rozwiązania i orientacyjne wymiary poszczególnych elementów urządzenia. Proszę nie traktować podanych wymiarów jako rzeczywiste gdyż każde urządzenie jest projektowane i wykonywane na podstawie dokładnych pomiarów Dostawcy. W razie pytań i wątpliwości prosimy o kontakt z Dostawcą urządzenia.



PRZY MAX KĄCIE SZYNY 47°

150	994	1081	1044	1181	1069	1231	1119	1331	0,5 L + 619	L + 331
160	1003	1090	1053	1190	1078	1240	1128	1340	0,5 L + 628	L + 340
170	1012	1099	1062	1199	1087	1249	1137	1349	0,5 L + 637	L + 349
180	1021	1108	1071	1208	1096	1258	1146	1358	0,5 L + 646	L + 358
190	1030	1117	1080	1217	1105	1267	1155	1367	0,5 L + 655	L + 367
200	1039	1126	1089	1226	1114	1276	1164	1376	0,5 L + 664	L + 376
H	b	+c	b	+c	b	+c	b	+c	b	+c
WYSOKOŚĆ STOPNIA	L = 750	L = 850	L = 900	L = 1000	L = SPECJAL. WYM.					

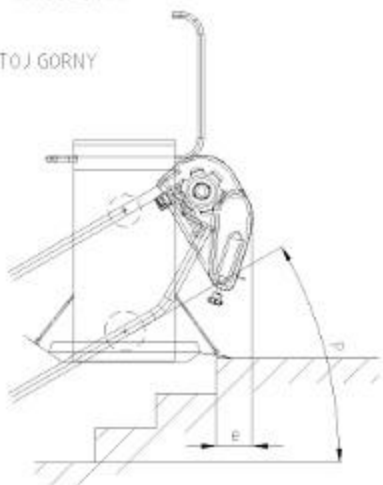


Uwaga: Ten dokument przedstawia jedynie przykładowe rozwiązania i orientacyjne wymiary poszczególnych elementów urządzenia. Proszę nie traktować podanych wymiarów jako rzeczywiste gdyż każde urządzenie jest projektowane i wykonywane na podstawie dokładnych pomiarów Dostawcy. W razie pytań i wątpliwości prosimy o kontakt z Dostawcą urządzenia.

UWAGA: Podane wymiary na powyższych schematach są wymiarami orientacyjnymi uzależnionymi od miejsca instalacji urządzenia oraz od wyposażenia urządzenia.

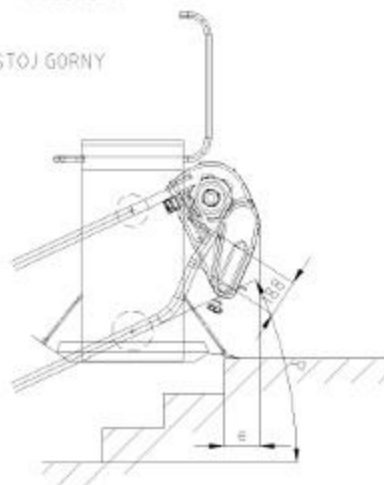
RYSUNEK A

PÓSTOJ GÓRNY



RYSUNEK B

PÓSTOJ GÓRNY



RYSUNEK C

PÓSTOJ GÓRNY

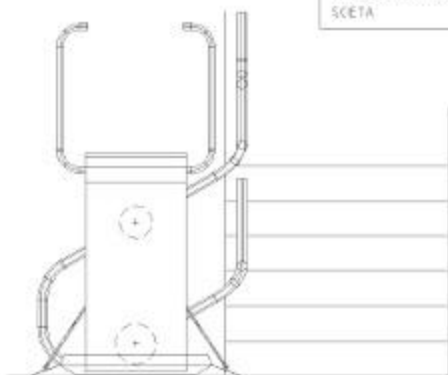


C	0°	365	315	290	240
	15°	265	215	190	140
	22°	270	220	195	145
	23°	160	110	85	35
B	25°	160	110	85	35
	27°	160	110	85	35
	28°	160	110	85	35
A	30°	160	110	85	35
	35°	160	110	85	35
	40°	160	110	85	35
	45°	160	110	85	35
	P	e	e	e	e
RYSUNEK	KĄT SZYNY	L = 750	L = 850	L = 900	L = 1000

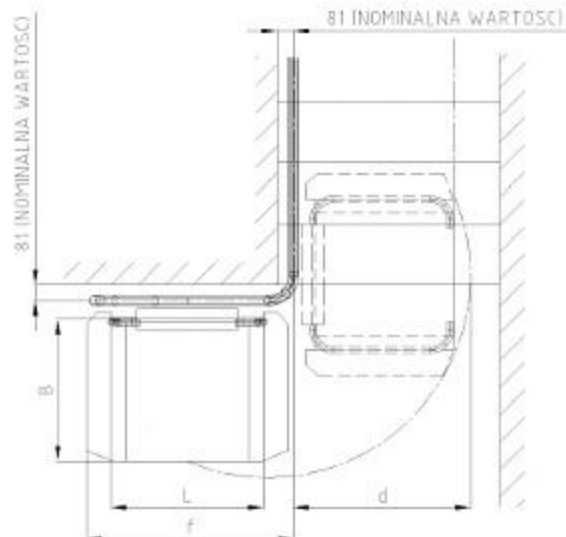


Uwaga: Ten dokument przedstawia jedynie przykładowe rozwiązania i orientacyjne wymiary poszczególnych elementów urządzenia. Proszę nie traktować podanych wymiarów jako rzeczywiste gdyż każde urządzenie jest projektowane i wykonywane na podstawie dokładnych pomiarów Dostawcy. W razie pytań i wątpliwości prosimy o kontakt z Dostawcą urządzenia.

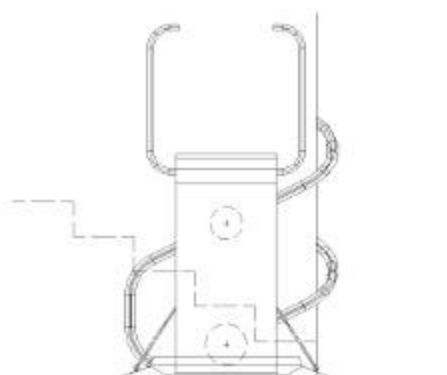
90° ZAKRET MONTAŻ DO ŚCIANY



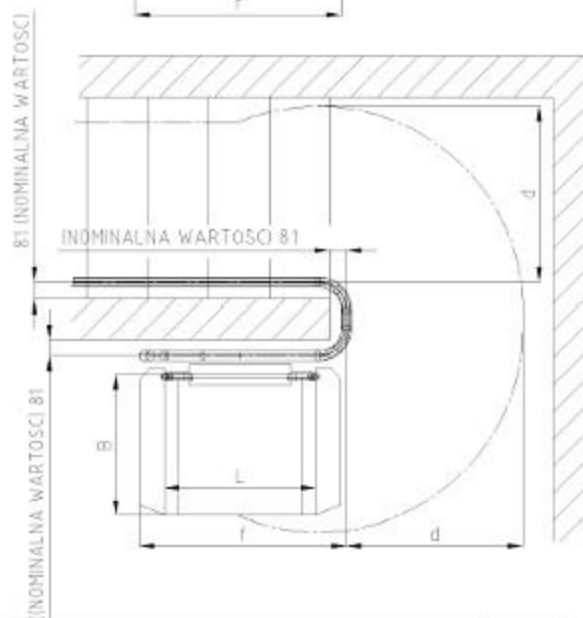
JEZELI WARTOŚĆ NOMINALNA
JEST MNIJSZA NIŻ 81MM
KRAWĘDZ ŚCIANY MUSI ZOSTAĆ
ŚCIĘTA



180° ZAKRET ŚCIANA POMIĘDZY SZYNA



JEZELI WARTOŚĆ NOMINALNA
JEST MNIJSZA NIŻ 81MM
KRAWĘDZ ŚCIANY MUSI ZOSTAĆ
ŚCIĘTA



DŁUGOŚĆ PLATFORMY L	RAMPA	SZEROKOŚĆ PLATFORMY B									f
		600	640	670	700	750	770	800	900	1000	
		d									
750	150	789	823	848	874	909	935	962	1054	1149	1050
	200	812	845	870	895	929	955	981	1070	1160	1150
850	150	816	849	874	899	942	959	985	1074	1163	1150
	200	840	872	897	921	963	980	1006	1092	1181	1250
900	150	832	864	889	914	947	973	998	1085	1174	1200
	200	857	888	912	937	970	995	1020	1105	1193	1300
1000	150	862	894	918	942	975	1000	1023	1110	1197	1300
	200	889	919	943	966	998	1023	1047	1131	1217	1400



Uwaga: Ten dokument przedstawia jedynie przykładowe rozwiązania i orientacyjne wymiary poszczególnych elementów urządzenia. Proszę nie traktować podanych wymiarów jako rzeczywiste gdyż każde urządzenie jest projektowane i wykonywane na podstawie dokładnych pomiarów Dostawcy. W razie pytań i wątpliwości prosimy o kontakt z Dostawcą urządzenia.