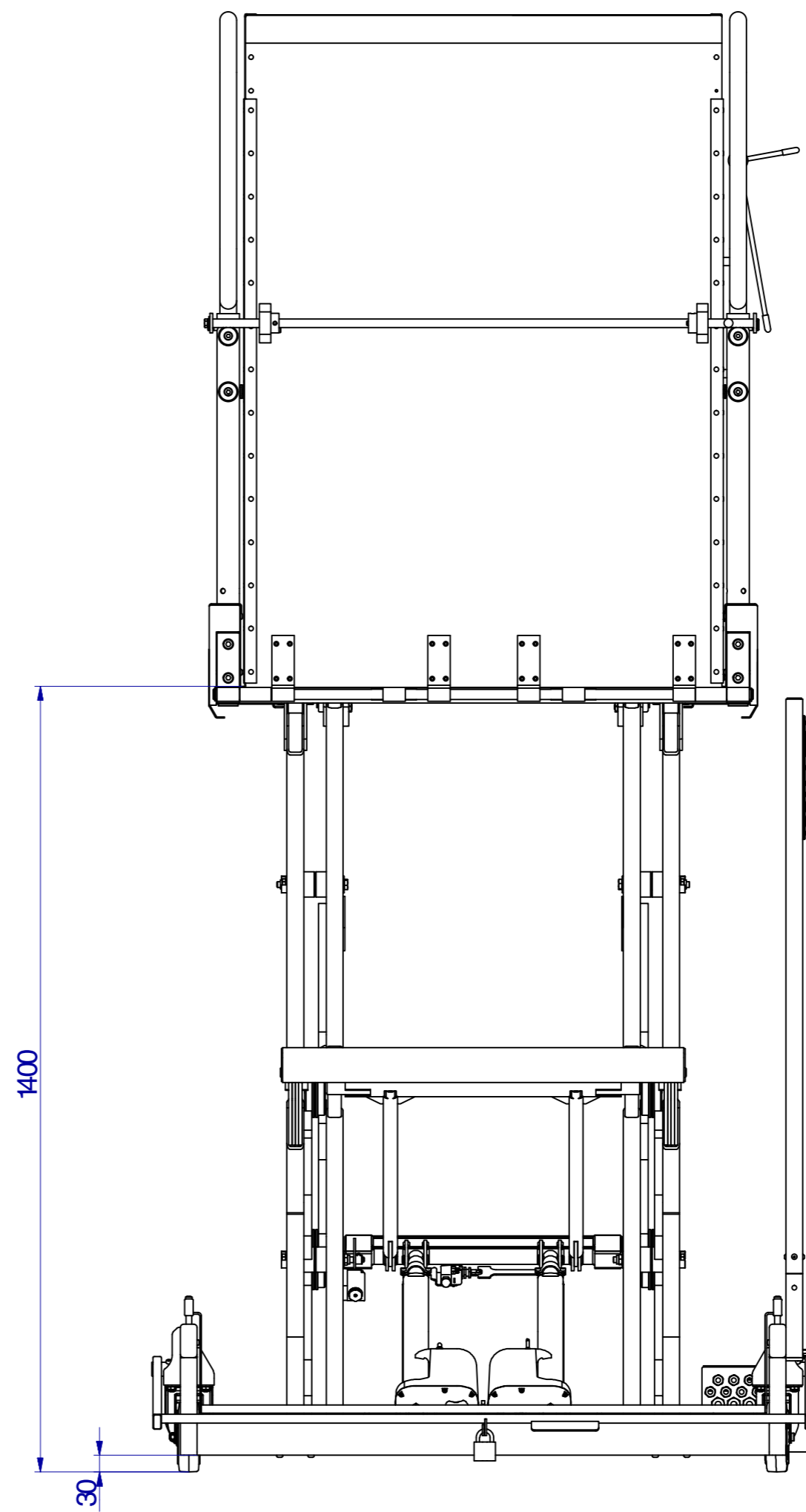
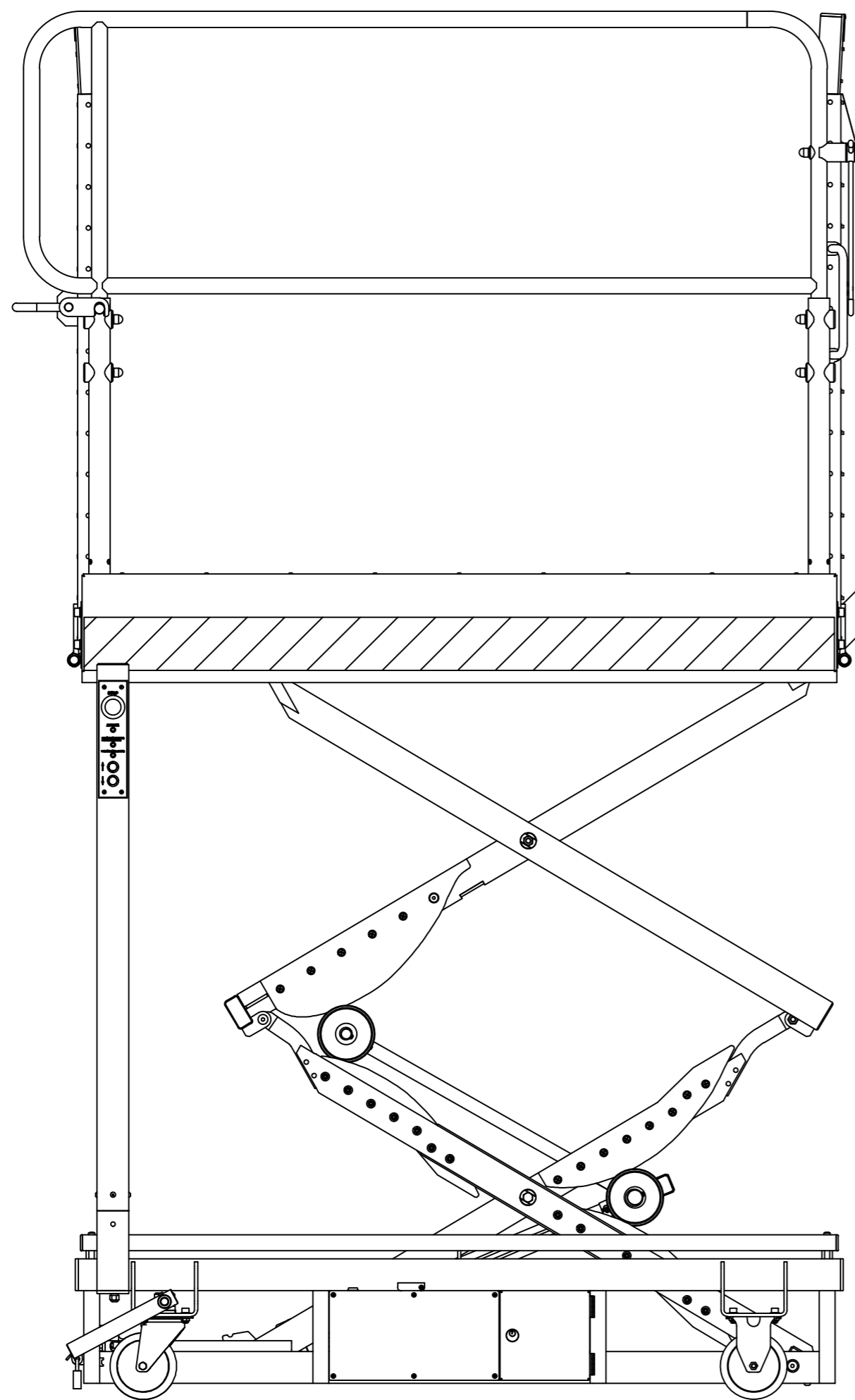


0 50 100



**JURAJSKA
FABRYKA
WIND** ...

Jurajska Fabryka Wind Kaczmarczyk Spółka Jawna
ul. Koksowa 6AB, 42-202 Częstochowa
Tel./fax: +34 314 03 10, e-mail: biuro@fabrykawind.pl lub biuro@liftplus.pl
NIP: 5732847661 KRS: 0000490001 REGON: 243435020

LIFT
PLUS PL

NAZWA

PLATFORMA
PERONOWA

Nr rysunku