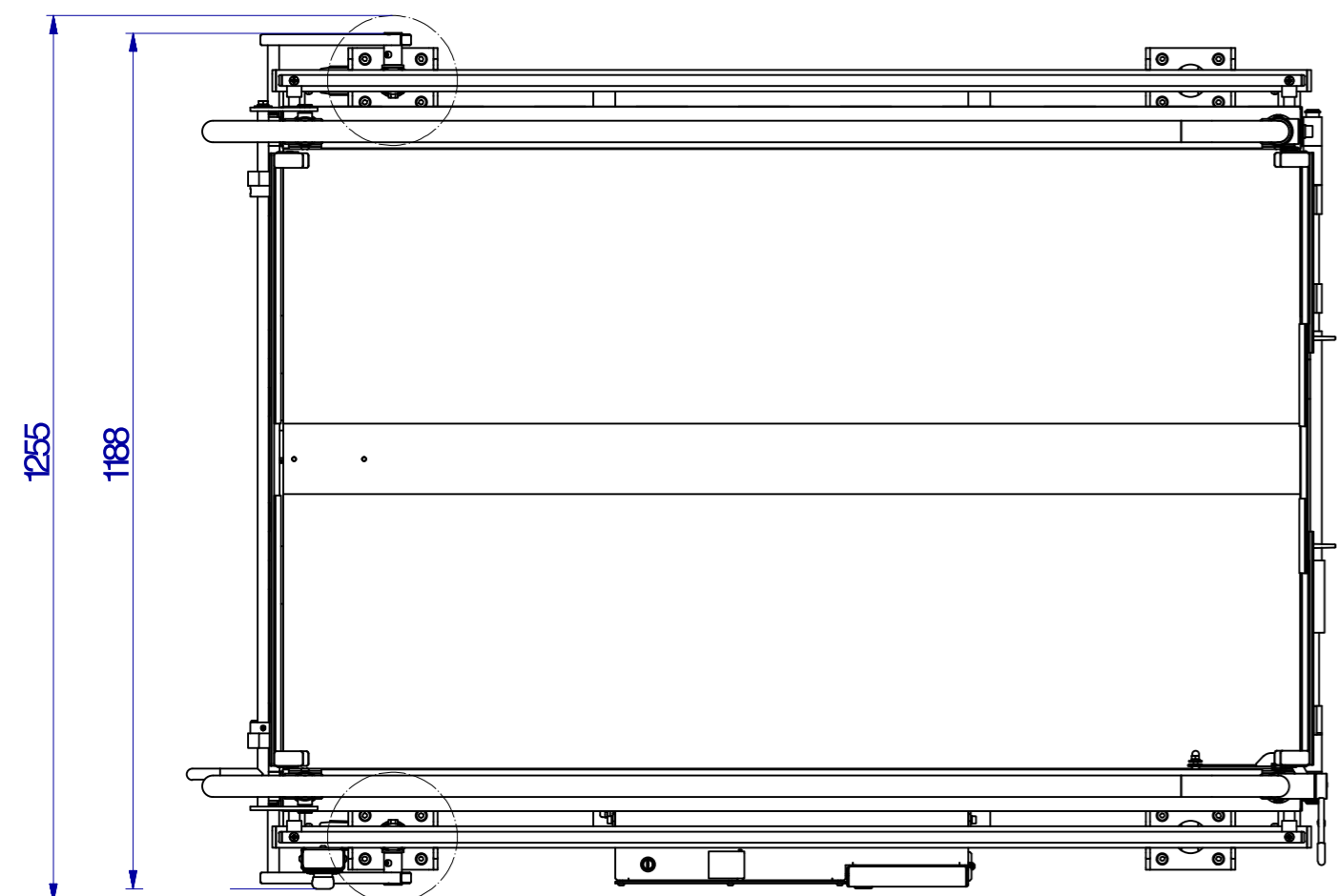
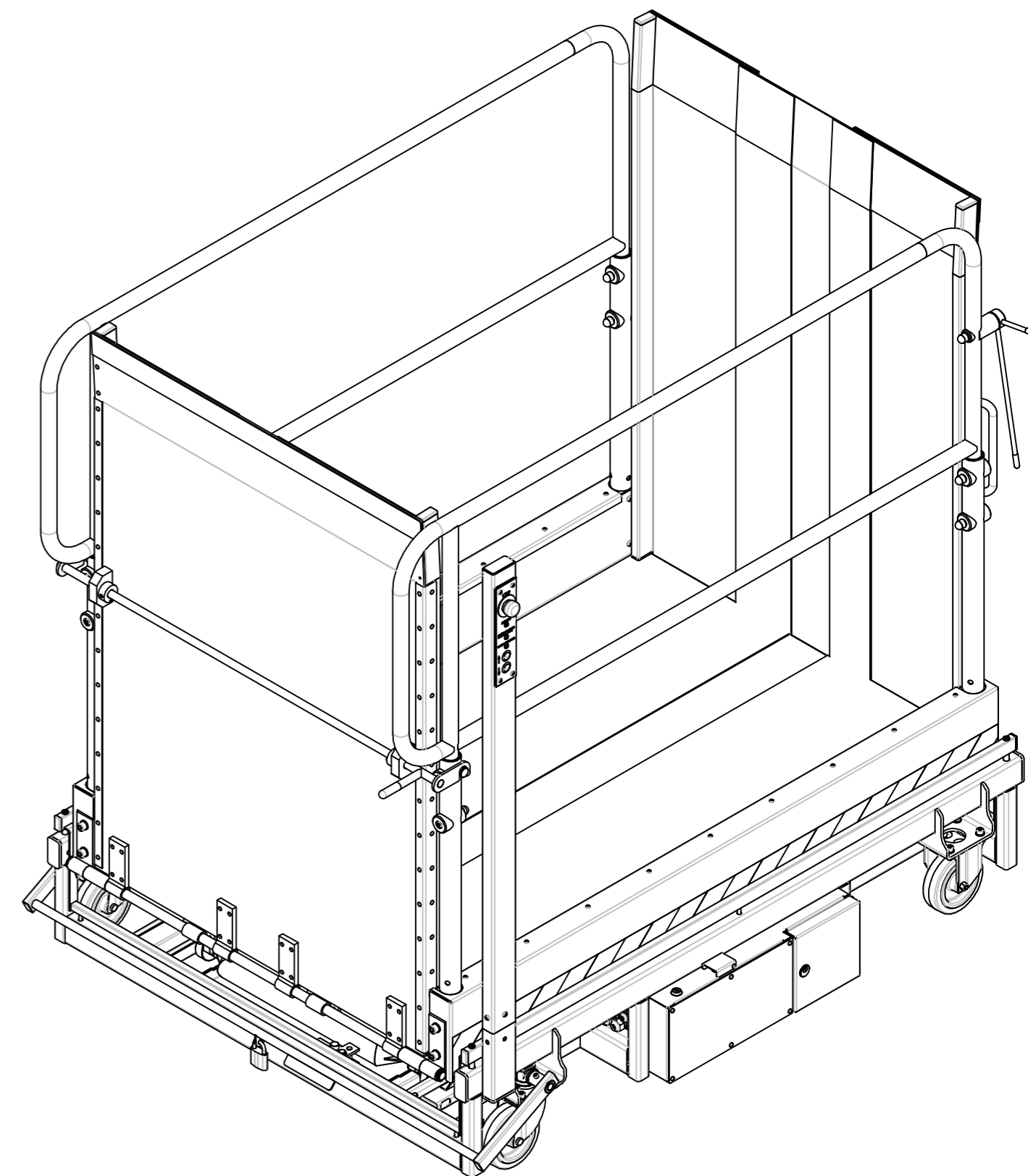
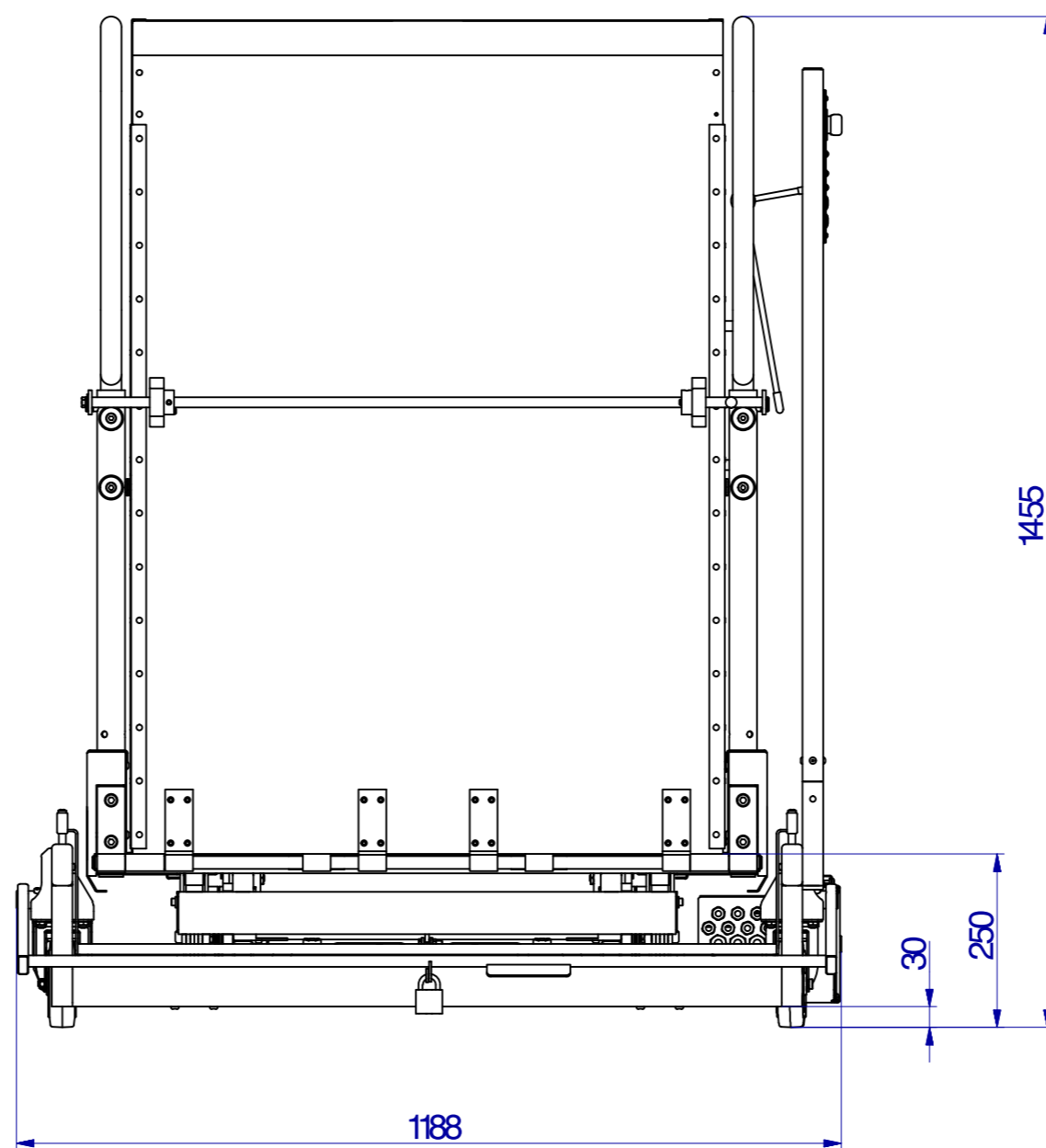
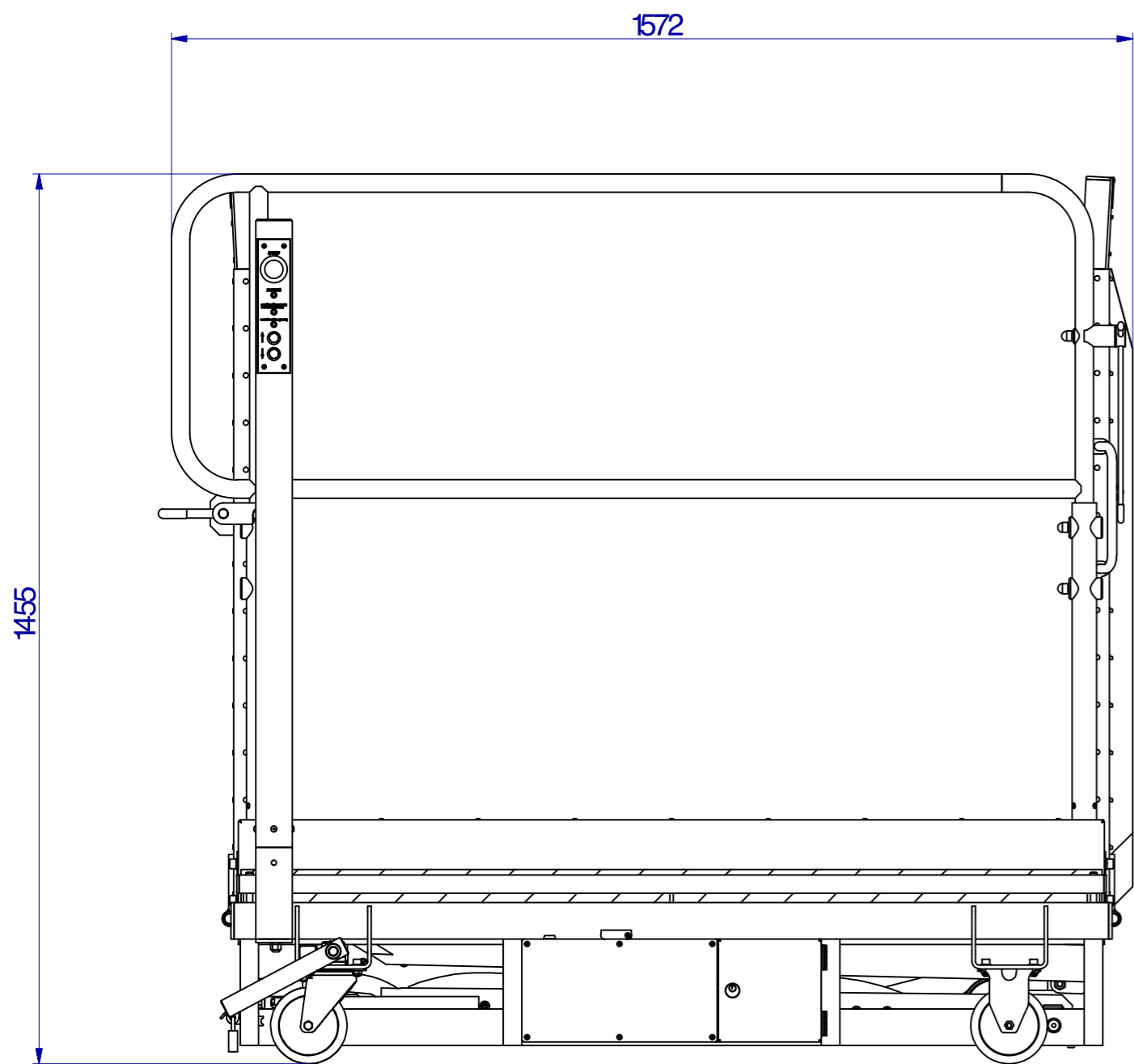


0 50 100



Skala
1 : 10

LIFT
PLUS PL

Nazwa
PLATFORMA
PERONOWA

Nr rysunku