

JURAJSKA  
FABRYKA  
WIND ...

# Kompleksowy zakres podnoszenia sufitowego **WS 100 PLUS**





WS- synonim bezpiecznego ruchu i obsługi przez ponad 20 lat, wprowadza model 100 Plus.

Zakres podnośników, które łączą w sobie prostotę z nowym, estetycznym wzornictwem i dodatkową funkcją bezpieczeństwa, idealne do warunków domowych i środowiska opieki zdrowotnej.

WS 100 Plus zapewnia kontrolowany transfer z łóżka, krzesła, podłogi, WC lub wanny.

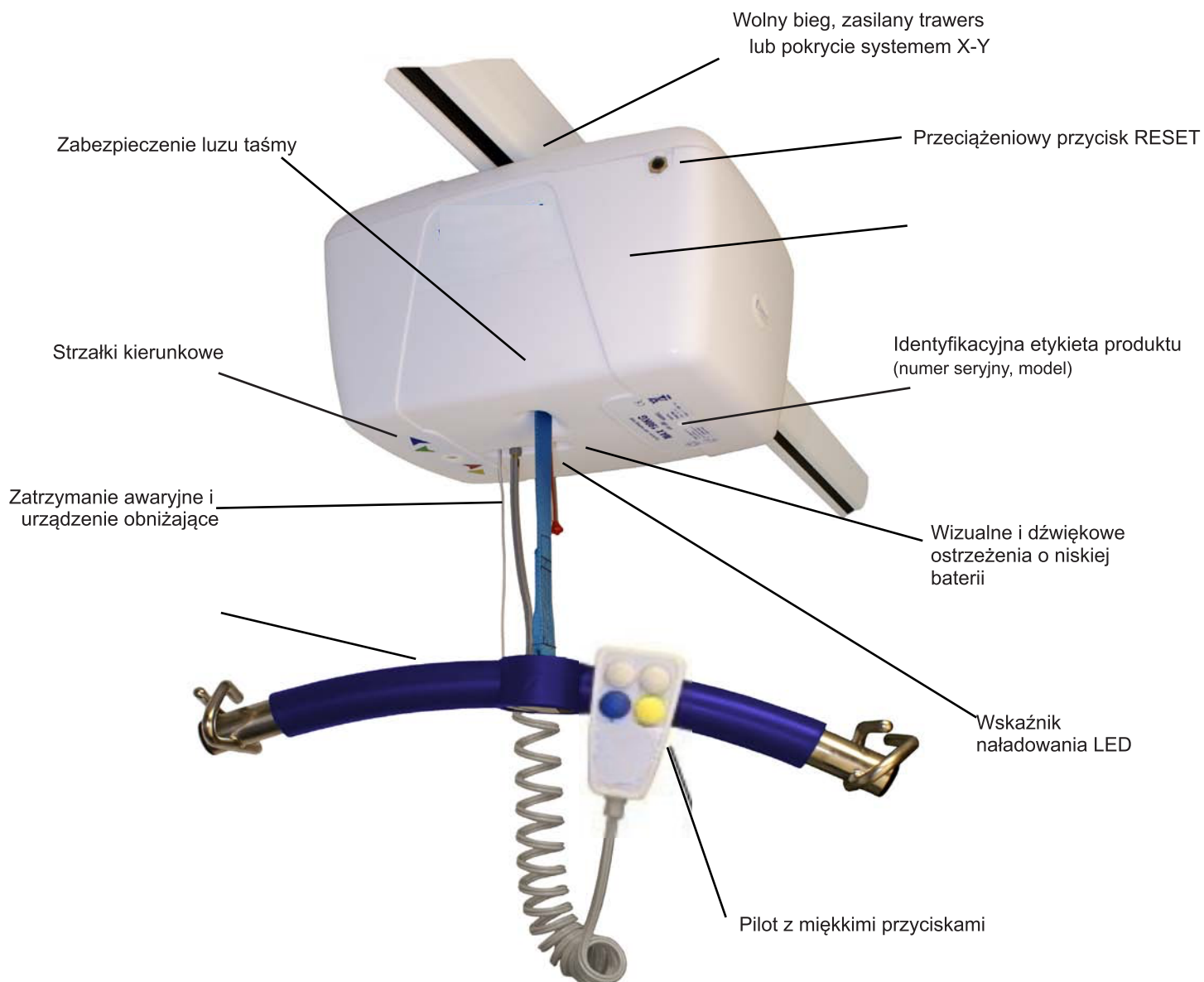


Pilot sterowania ma lekkie, pneumatyczne przyciski stworzone do łatwego operowania urządzeniem. Zawiera kolorowe przyciski, które odpowiadają strzałkom wyraźnie wskazującym kierunek jazdy.

Podnosnik jest dostępny w modelach z napędem ręcznym lub automatycznym wraz z możliwością wyboru źródła zasilania (akumulator lub zasilanie sieciowe) w zależności zarówno od długości ścieżki i układu pomieszczenia.

Elastyczna konstrukcja oznacza, że WS 100 Plus można zainstalować przy użyciu sufitu, wsporników ściennych, niezależnej jednostki modułowej lub ciężkiej suwnicy bramowej (wybór uzależniony od specyfikacji pomieszczenia i poprzedniego badania).





Dodatkowe cechy :

- ❖ Awaryjne blokowanie silnika
- ❖ Ogranicznik przeciążenia
- ❖ Łatwy do naładowania
- ❖ Drążek z hakami bezpieczeństwa zaprojektowany aby zapobiec zapętleniu pasów.
- ❖ Dostępne w wersjach z udźwigniem do 130kg i 190kg

### WSLite

WSLite jest przenośnym podnośnikiem sufitowym lub zamontowanym na bramie, który może być usunięty z toru i łatwo transportowany do alternatywnego miejsca przeznaczenia.



### WS Lite

- ❖ Kompaktowy rozmiar
- ❖ Łatwy w transporcie i ponownym podłączeniu
- ❖ Opcjonalny uchwyt mocujący i smycz, pozwalające na łatwe podłączenie do ścieżki sufitu.
- ❖ Ładowność 200kg



# Ws 100 Plus

## Rozwiązanie dla życia

Modele WS pozwalają na bezpieczny i kontrolowany transfer z łóżka, krzesła, toalety lub kąpieliska. Napęd manualny, automatyczny lub system XY. Zmotoryzowany system XY jest idealny dla sprawnego transferu pacjenta wokół wieloosobowego oddziału szpitalnego lub w każdej sytuacji, w której wymagany jest dostęp na przestrzeni całego pomieszczenia.

## Przemieszczanie

Podnośniki wnoszą cenny wkład do bezpiecznej obsługi ruchu, co pomaga uniknąć urazów kręgosłupa. Prawidłowe wyposażenie, w połączeniu z odpowiednim treningiem może zminimalizować potrzebę ręcznego przenoszenia.

## Bezpieczeństwo

Szereg funkcji bezpieczeństwa jest dostarczanych standardowo w WS 100 Plus dla pacjenta i bezpieczeństwa opiekuna. Wszystkie modele są zgodne z dyrektywą dotyczącą wyrobów medycznych, produkowane i testowane zgodnie z wymaganiami normy ISO 10535.

## Badanie specyfikacji pomieszczenia i instalacja podnośnika

Dostarczamy szczegółowe badania i usługi projektowe na rysunku w skali 1:20.

Instalacje są podejmowane przez naszych w pełni wyszkolonych i doświadczonych inżynierów. W tym badanie pełnego obciążenia toru i instrukcji w sprawie kontroli podnośnika.



# WS 100 Plus

## Opcje zasilania

Transformatorowe modele z zasilaniem sieciowym - nie ma baterii do ładowania i są idealne do torów do 3 metrów.

Modele z baterią oferują zwiększone możliwości długości toru i układ z własnym niezależnym zasilaniem na pokładzie.

Ekonomiczne i proste w naładowaniu

Zawsze gotowe do użycia, łatwe w ponownym ładowaniu.

Wystarczy wrócić podnośnikiem do końca torzy, aby rozpocząć proces ładowania.

Bezpieczne przemieszczanie

Ograniczenie limitu - zatrzymujące urządzenie w przypadku przeciążenia.

Wyłącznik krańcowy zabezpiecza przed nadmiernym opuszczeniem/podniesieniem.

Zatrzymanie awaryjne z możliwością resetowania - ta prosta funkcja zapewnia bezpieczeństwo zarówno dla użytkownika i opiekuna.

Awaryjne opuszczanie - w przypadku awarii akumulatora urządzenie wyposażone jest awaryjny system opuszczania.

Silnik podnoszenia posiada własną blokadę - przed niezamierzonym przypadkowym opuszczeniem.



Temblaki do przenoszenia  
Zakres obsługi pacjenta z zawieszami:

- ◆ przy korzystaniu z toalety
- ◆ hamak
- ◆ po amputacjach
- ◆ leżące
- ◆ uniwersalne
- ◆ pełne wsparcie
- ◆ pediatryczne

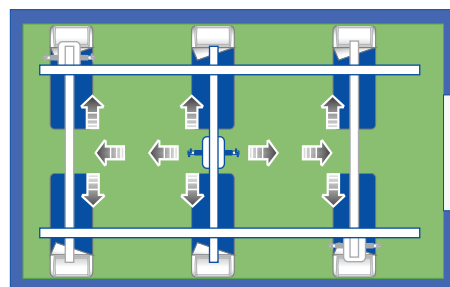
Większość jest dostępna w trzech standardowych opcjach;

- ◆ Lekkie, trwałe z porowatego poliestru
- ◆ Royal Net - materiał zapewniający odprowadzenie do kąpielni
- ◆ podparcie Easy slide Slinco

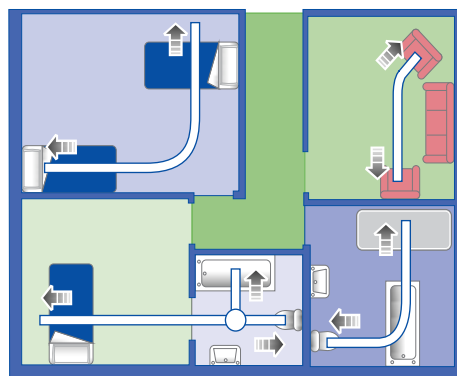


## Uniwersalny system XY

System "XY", który może zapewnić całkowite pokrycie pomieszczenia (patrz rysunek).



Poruszanie się pomiędzy pokojami jest również proste. WS umożliwia łatwe przenoszenie, szyna jezdna może być umieszczona w większości pomieszczeń w całym domu (patrz rysunek).



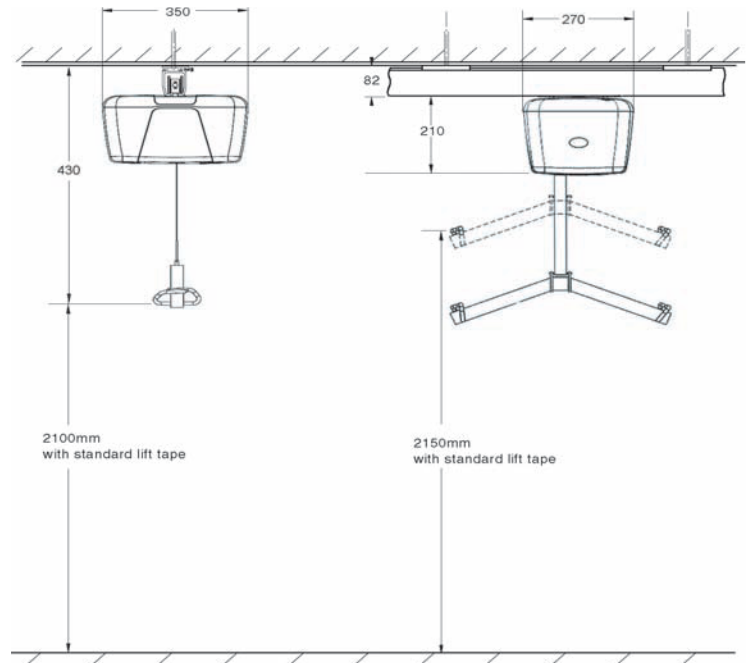
## Inne opcje modeli WS

Podnośniki WS 200 i WS 300 oferują rozszerzone możliwości podnoszenia do 272kg. Podnośnik mobilny jest także dostępny w ofercie. Odwiedź naszą stronę [www.liftplus.pl](http://www.liftplus.pl) by uzyskać więcej informacji.

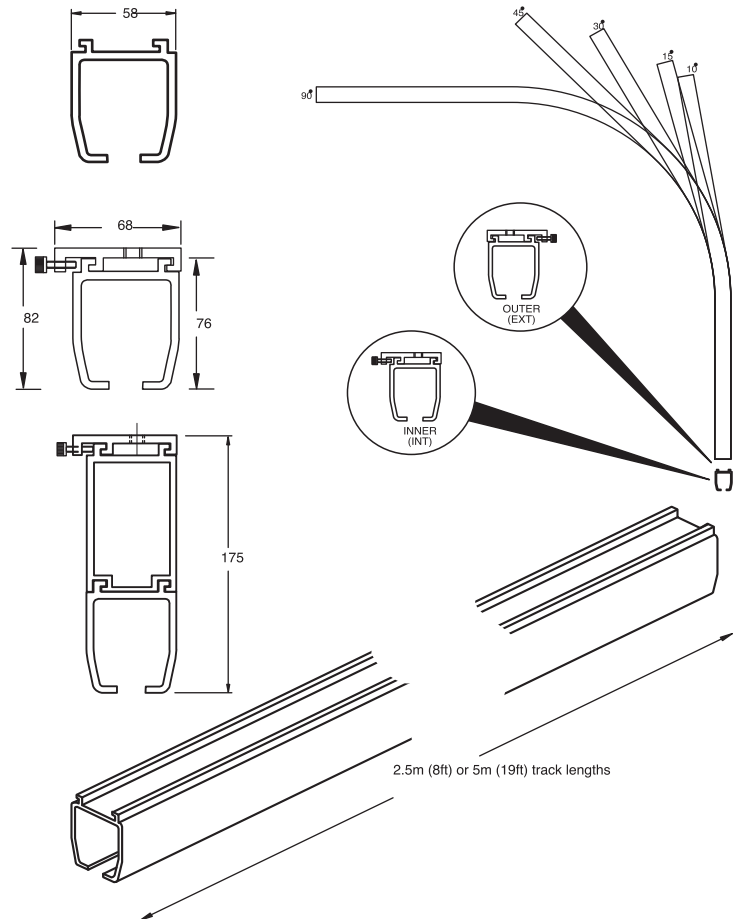
# Specyfikacje techniczne



Zatwierdzone normy  
 EC Directives:-Medical Device  
 Directive(93/42/EEC)EMC  
 Directive(89/336/EEC)  
 Low Voltage Directive(73/23/EEC)  
 Manufactured and tested toISO 10535  
 Electronics to BS EN 60601



Specyfikacja toru



**JURAJSKA  
 FABRYKA  
 WIND**

Jurajska Fabryka Wind Kaczmarczyk Spółka Jawna  
 ul. Koksowa 6AB, 42-202 Częstochowa  
 Tel./fax: +34 314 03 10, e-mail: [biuro@fabrykawind.pl](mailto:biuro@fabrykawind.pl) lub [biuro@liftplus.pl](mailto:biuro@liftplus.pl)  
 NIP: 5732847661 KRS: 0000490001 REGON: 243435020