

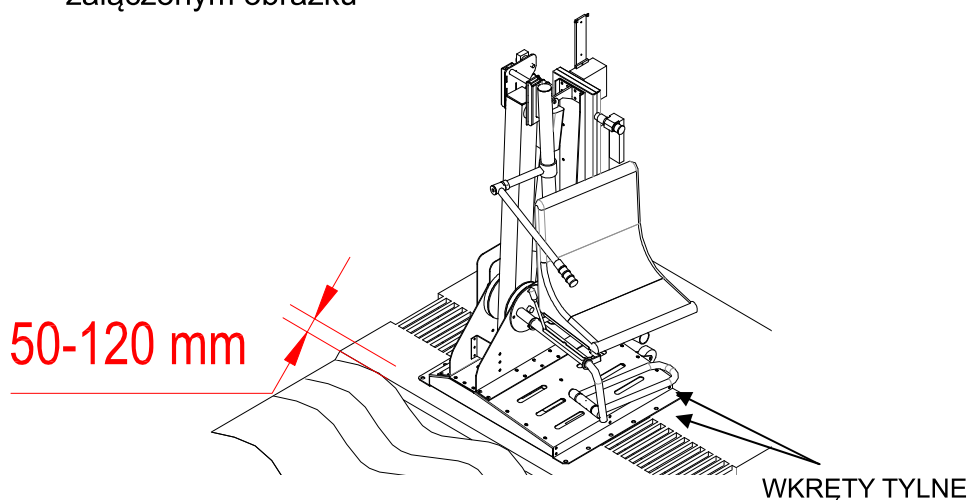
## INSTALACJA MET 600

### LOKALIZACJA

- Rekomendujemy instalację podnośnika w miejscu, gdzie głębokość wody wynosi w przybliżeniu 1,20 m, ponieważ gdyby zaszła potrzeba pomocy dla użytkownika, osoba udzielająca będzie miała zapewnione bezpieczne położenie
- Lokalizacja podnośnika musi być dostępna dla użytkownika i nie może być obszarem przewozu

### INSTALACJA

- Podłoże na którym będzie zakotwiczony podnośnik basenowy powinno być wypoziomowane i zrobione z betonu lub innego pewnego i stabilnego materiału
- Umieść podnośnik równoległe do basenu w odległości 50 – 120 mm od krawędzi basenu i platformy bazowej tak, jak jest to przedstawione na załączonym obrazku



- Zwróć szczególną uwagę by umieścić podnośnik w ten sposób, aby co najmniej 4 tylne wkręty i 2 przednie mogły być zamocowane, biorąc pod uwagę że na tylne wkręty będzie przekładała się większość pracy urządzenia
- Następnie wykonaj otwory i umieść dostarczone mocowania, uszczelniając je zaprawą chemiczną
- Zamocuj baterię i sprawdź ładowanie
- Operator instalacji powinien użyć podnośnika kilka razy by upewnić się, że mocowania są wystarczająco silne