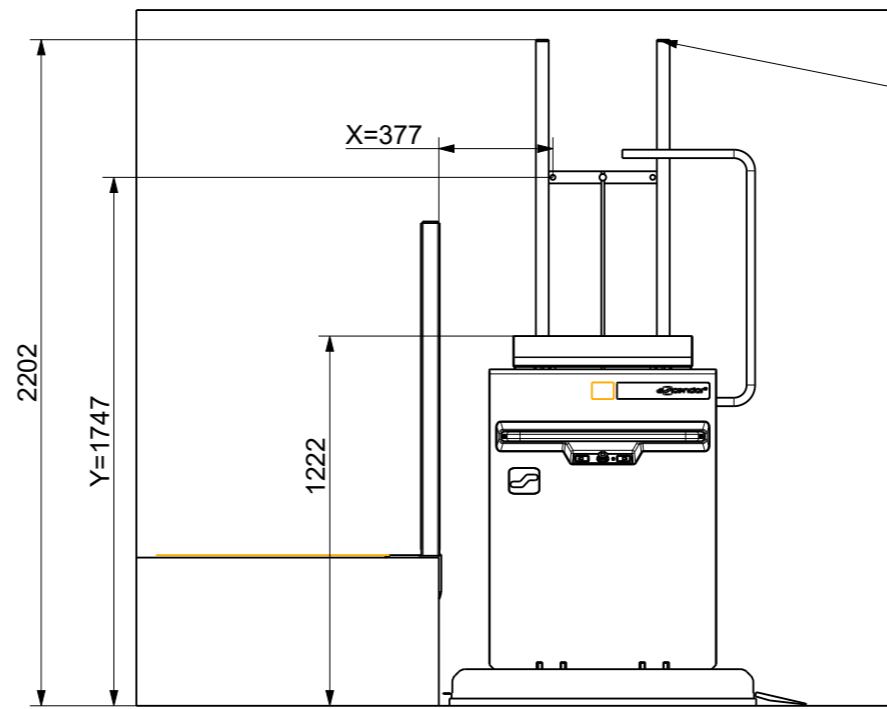
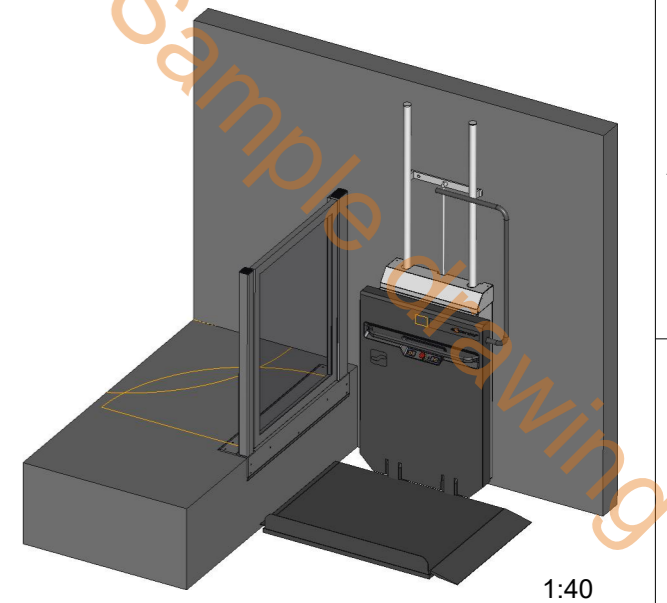
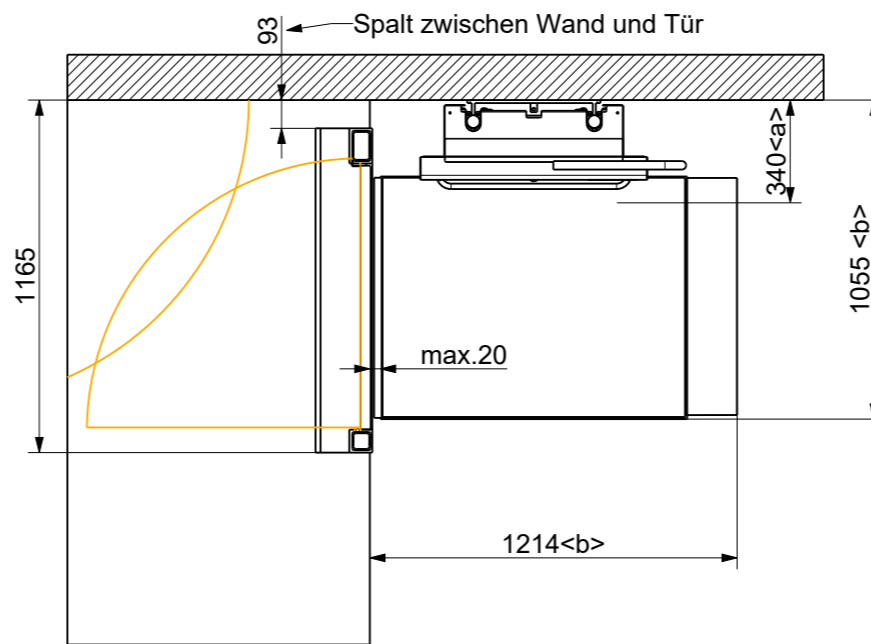


vollflächig glatte Oberfläche



Überdachung hoch genug?



1:40

Plattformlift PLV9
 Förderhöhe: 490 mm
 Montage Rechts (Ansicht von unten)
 Plattformgröße: 1000 x 800 mm
 Tragfähigkeit: 225kg
 Farbe: Standard RAL 9006
 Wandmontage
 2x Funkhandsender
 Außenlage

Sprachausgabe
 Tür für obere Haltestelle DIN Rechts

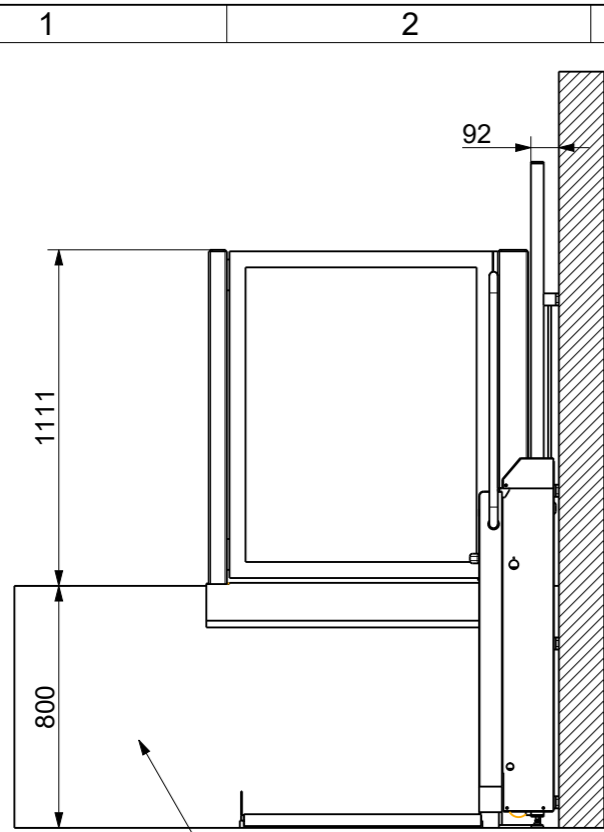
PRODUKTIONSFREIGABE:
 Hiermit beauftrage ich die Ascendor GmbH mit der Fertigung dieser Liftanlage und bestätige, dass die Platzierung der Fahrbahn richtig ist und alle Angaben korrekt sind.
 Ascendor ist nicht verantwortlich für Fehler, die auf falschen Maßangaben beruhen und übernimmt keinerlei daraus entstandene Kosten.
 Mit der Bestätigung der Einbauzeichnung akzeptiere ich auch die AGBs und das letztgültige zugehörige Angebot.

<a> ... Platzbedarf Plattform geschlossen
 ... Platzbedarf Plattform offen

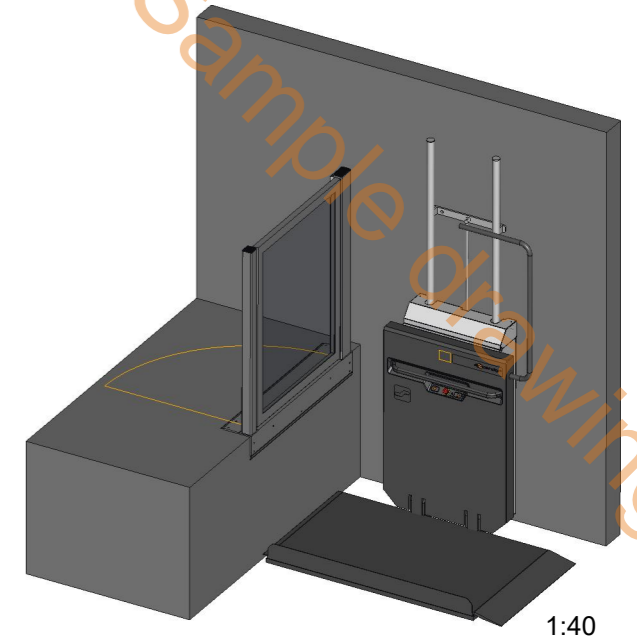
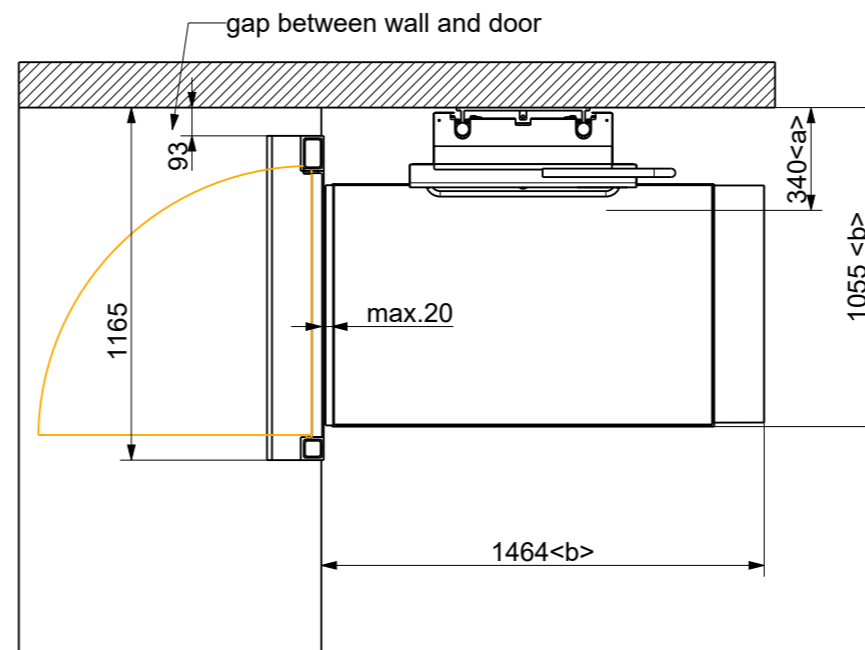
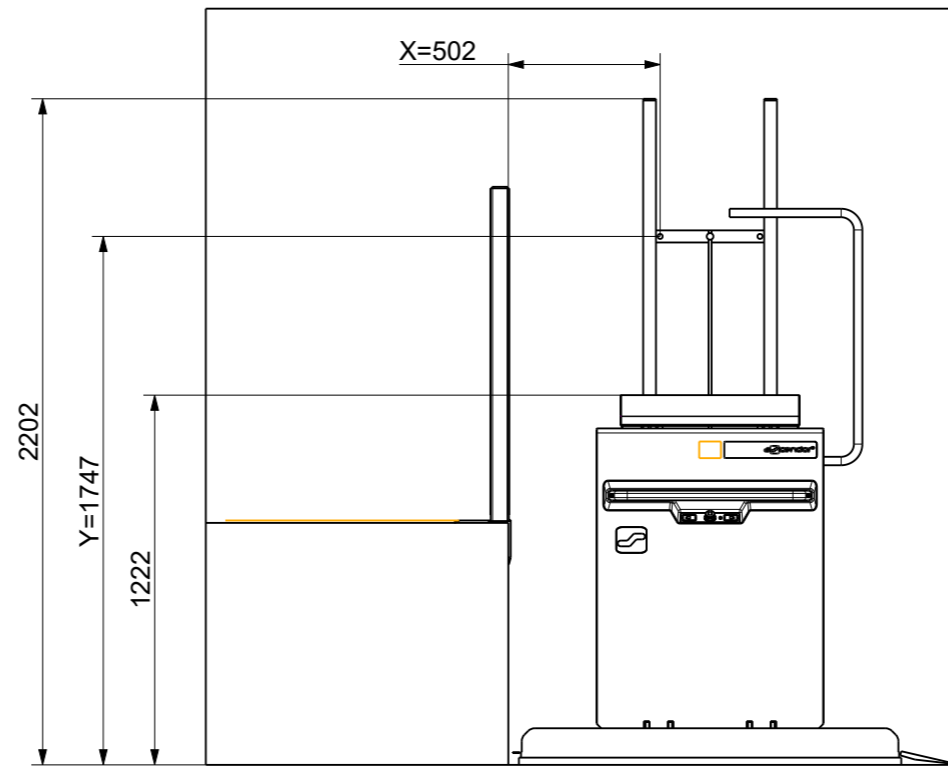
Datum, Unterschrift

230V Stromzuleitung (Kabel 3x1,5mm²) zum gewünschten Montagepunkt des Ladegeräts bauseits. Weiters ist die Absicherung mit höchstens 13A und einem FI-Schutzschalter mit einem Auslösefehlerstrom von 0,03A herzustellen. Zusätzlicher Erdungsanschluss an der Fahrbahn/den Stützen (min. 6mm²) erforderlich.
 Für eine ausreichende Treppenbeleuchtung, welche unabhängige von einer Zeitschaltung ist, muss bauseits gesorgt werden. Eine minimale Lichtstärke von 50 lux muss vorhanden sein.
 Der Betreiber gewährleistet, dass im Bereich der Stützen- oder Wandbefestigungen keine Versorgungsleitungen (Fußbodenheizung, Strom-, Gas-, Wasserleitungen, etc.) liegen.
 Scher- und Quetschstellen, welche sich näher als 100mm an nicht kontaktgesicherten beweglichen Teilen der Anlage befinden, müssen bauseits vollflächig verkleidet werden.
 Für eine vollflächige Fahrbahnverkleidung entsprechend der geltenden Bauordnung ist bauseits zu sorgen.
 Bei jeder Fahrt sollte vom Benutzer ein funktionstüchtiges Mobiltelefon mitgeführt werden.

Dateiname des Zeichnungsobjektes: PLV9-EUTZSCH		Dateityp: ASSEM	Dateiname der Zeichnung: PLV9-EUTZSCH	
Allgemeintol. DIN ISO 2768-m-H		Kanten DIN ISO 13715	Maßstab 1:25	
			Werkstoff: Halbzeug: PLV9-10-0xxxx	
		Datum	Benennung:	
		Bear. 13.02.2023	Name	
		Gepr.	Mayrhofer	
		Norm		
		ascendor® LIFTTECHNIK		Zeichnungsnummer: ANG-034752
Zust.	Änderung	Datum	Nam. (Urspr.)	Blatt1 1 Bl.
				(Ers.f.): (Ers.d.):



full-faced, smooth surface



Platformlift PLV9
 Travel Height: 800 mm
 Platform Size: 1250 x 800 mm
 Loading Capacity: 225kg
 Colour: Powder coated in standard RAL 9006
 Mounting: wall
 Right hand device (as viewed from lower level)
 Outside installation
 2x Wall mounted operating unit incl. keyswitch

Door for upper landing DIN right

Production approval:
 I hereby order the lift system as shown on the drawing and confirm that the layout of the railway is correct. All natural measurements are based on facts given from you. Ascendor is not responsible for charges which are a result from wrong stated measurements. By confirming the installation drawing, I also accept the GTCs and the final associated offer.

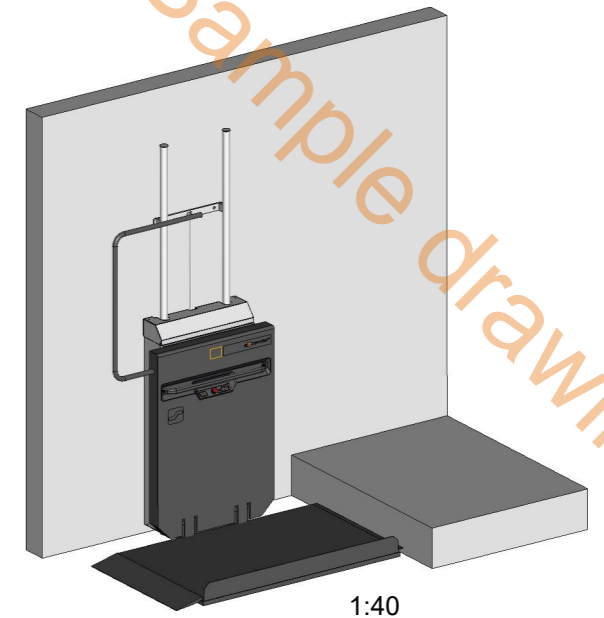
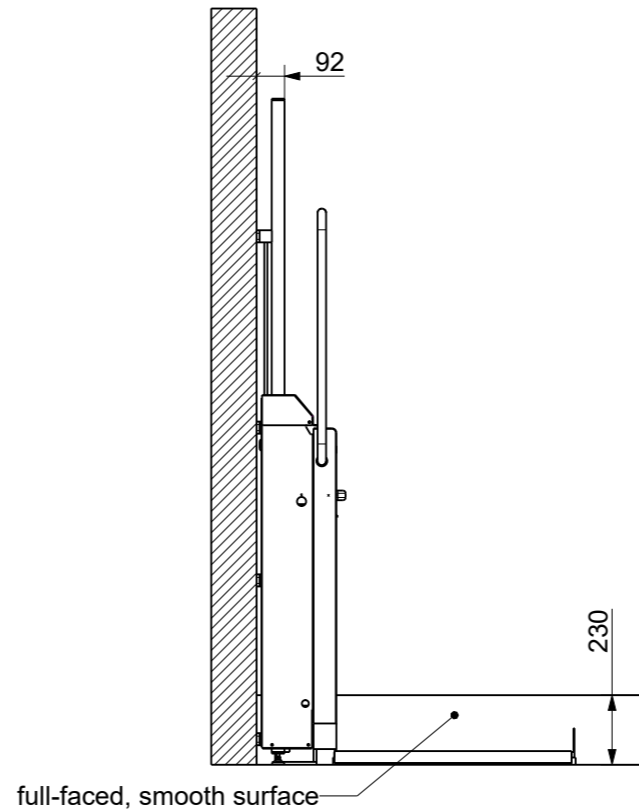
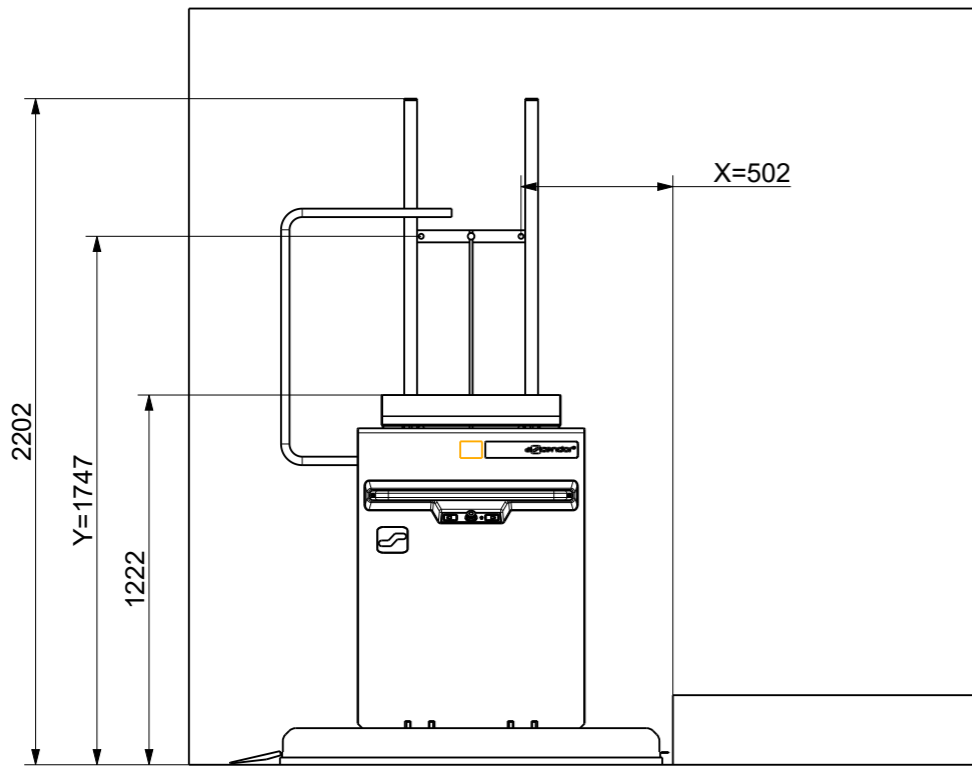
date, sign

<a> ... required space platform closed
 ... required space platform open

230V power supply line (cable 3x1.5mm²) to the desired mounting point of the battery charger must be supplied on site. Additional earth connection on the rail/stanchions (min. 6mm²) required. Furthermore, fuse protection with a maximum of 13A and an earth-leakage circuit breaker with a tripping fault current of 0.03A must be provided. Adequate staircase lighting which is independent of a timer must be provided by the customer. A minimum light intensity of 50 lux must be available. The operator guarantees that there are no supply lines (underfloor heating, electricity, gas, water pipes, etc.) in the area of the stanchions or wall fixings. Shearing and crushing points that are closer than 100mm to non-contact protected moving parts of the system must be fully covered on site. A full-surface rail covering in accordance with the applicable building regulations must be provided by the customer. The user should carry a fully functional mobile phone with him/her on each journey.

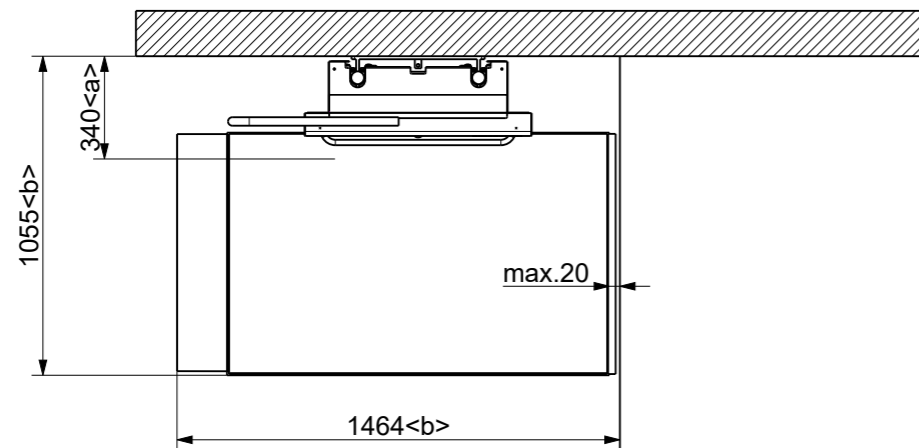
Dateiname des Zeichnungsobjektes: PLV9-HJARTAL				Dateityp: ASSEM	Dateiname der Zeichnung: PLV9-HJARTAL	
Allgemeintol. DIN ISO 2768-m-H				Kanten DIN ISO 13715	Maßstab 1:25	
					Werkstoff: Halbzeug: PLV9-10-0xxxx	
				Datum	Name	Benennung:
				Bear. 06.12.2022	Mayrhofer	
				Gepr.		
				Norm		
						Zeichnungsnummer: ANG-034007
						Blatt1 1 Bl.
Zust.	Änderung	Datum	Nam. (Urspr.)	(Ers.f.):	(Ers.d.):	

Sample drawing



Platformlift PLV9
 Travel Height: 230 mm
 Left hand (as viewed from lower level)
 Platform Size: 1250 x 800 mm
 Loading Capacity: 225kg
 Powder coated in standard RAL 9006
 Mounting: wall
 2x wall mounted remote control incl. keyswitch
 1x handheld remote control
 Inside installation

LIBÉRATION DE LA PRODUCTION :
 Par la présente, j'autorise Ascendor GmbH à fabriquer ce système de levage et je certifie que le placement du rail est correct et que toutes les spécifications sont exactes. Ascendor n'est pas responsable des erreurs basées sur des mesures incorrectes et ne sera pas responsable des coûts encourus en conséquence. En confirmant le plan d'installation, j'accepte également les CGV et l'offre finale associée.



<a> ... required space platform closed
 ... required space platform open

Date, Signature

Ligne d'alimentation 230V (câble 3x1,5mm²) jusqu'au point d'installation souhaité du chargeur sur le site. En outre, la protection par fusible doit être assurée avec un maximum de 13A et un disjoncteur différentiel avec un courant de défaut de déclenchement de 0,03A. Une connexion supplémentaire à la terre sur le rail de guidage/les supports (min. 6mm²) est nécessaire.

Un éclairage suffisant des escaliers, indépendant d'un interrupteur horaire, doit être prévu sur place. Une intensité lumineuse minimale de 50 lux doit être fournie.

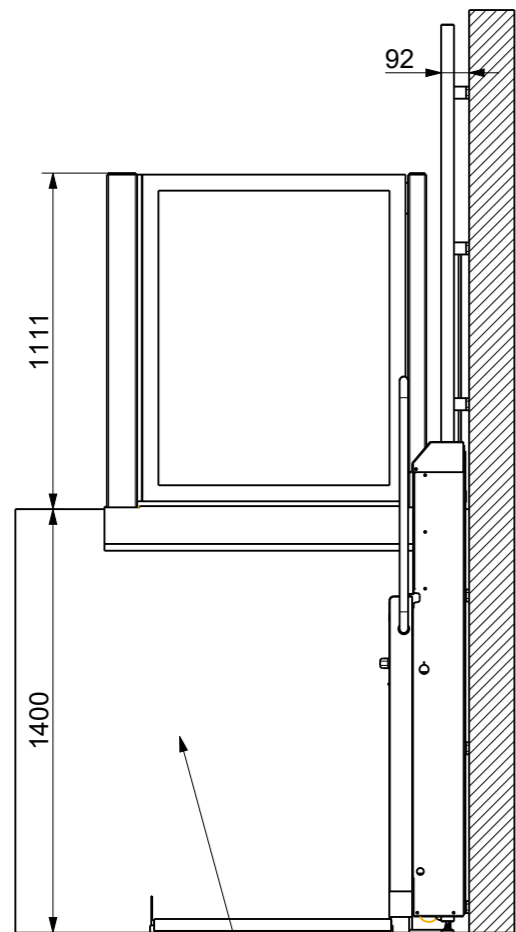
L'exploitant garantit qu'il n'y a pas de conduites d'alimentation (chauffage par le sol, électricité, gaz, conduites d'eau, etc.) dans la zone du support ou des fixations murales.

Les points de cisaillement et de pincement qui se trouvent à moins de 100 mm des parties mobiles sans contact du système doivent être entièrement couverts sur place.

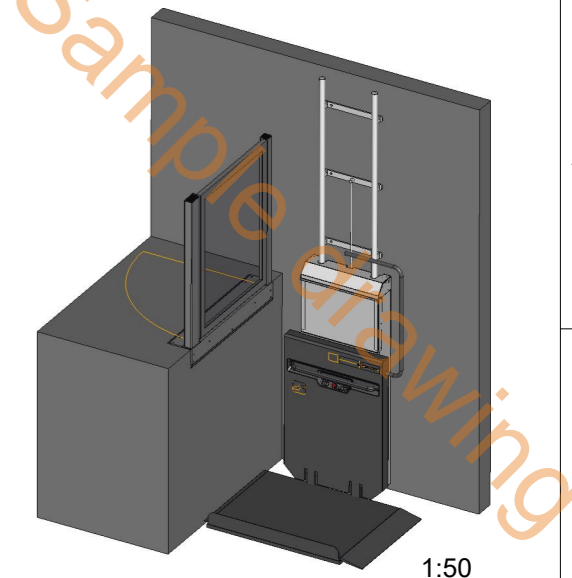
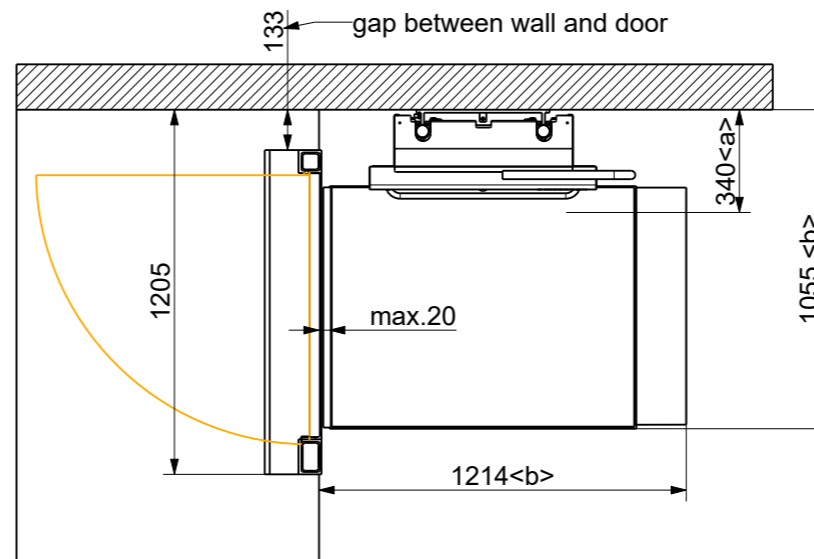
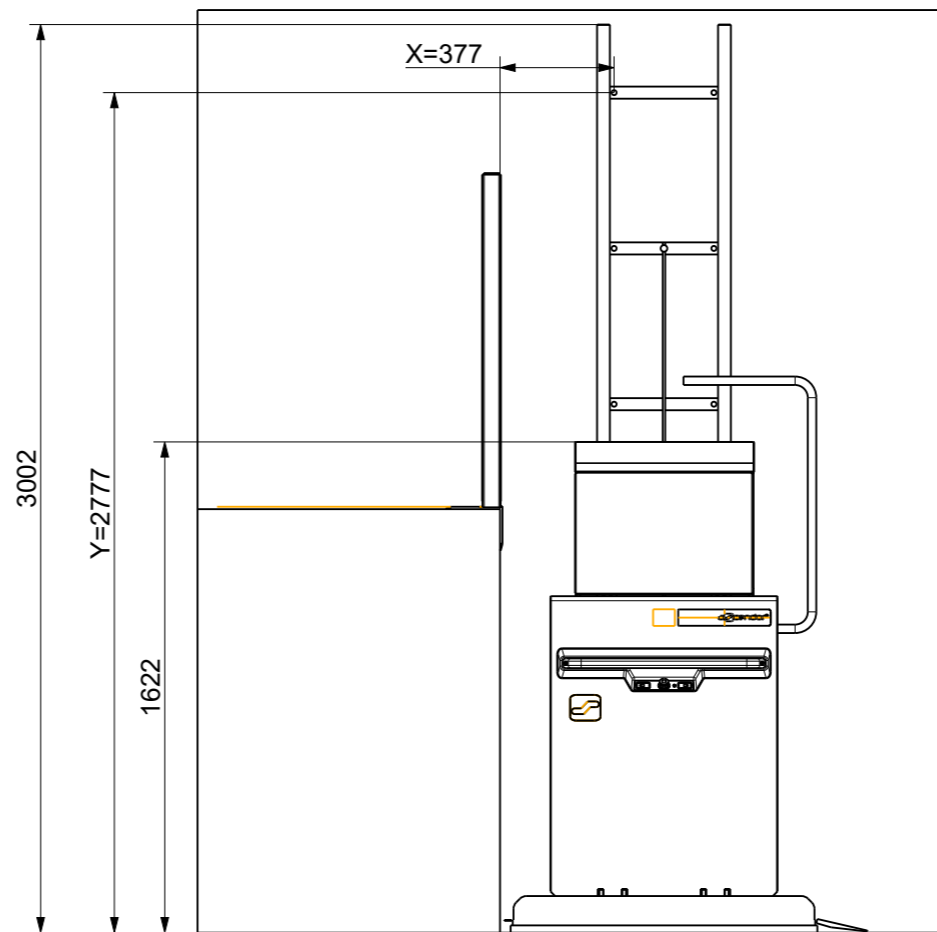
Le client doit prévoir un revêtement complet de la voie, conformément aux règles de construction applicables.

Un téléphone portable en état de marche doit être porté par l'utilisateur lors de chaque voyage.

Dateiname des Zeichnungsobjektes: PLV9-MASSINON				Dateityp: ASSEM	Dateiname der Zeichnung: PLV9-MASSINON		
				Allgemeintol. DIN ISO 2768-m-H	Kanten DIN ISO 13715	Maßstab 1:25	
						Werkstoff: Halbzeug: PLV9-12-00306	
				Datum	Name	Benennung:	
				Bear.	06.04.2023		Mayrhofer
				Gepr.			
				Norm			
						Zeichnungsnummer: ASC-028108	
						(Ers.f.):	(Ers.d.):
Zust.	Änderung	Datum	Nam. (Urspr.)			Blatt1 1 Bl.	



full-faced, smooth surface



Platformlift PLV9
 Travel Height: 1400 mm
 Right hand (as viewed from lower level)
 Platform Size: 1000 x 800 mm
 Loading Capacity: 225kg
 Powder coated in standard RAL 9006
 Mounting: wall
 1x wall mounted remote control incl. keyswitch
 1x handheld remote control
 Inside installation

Door for upper landing DIN left

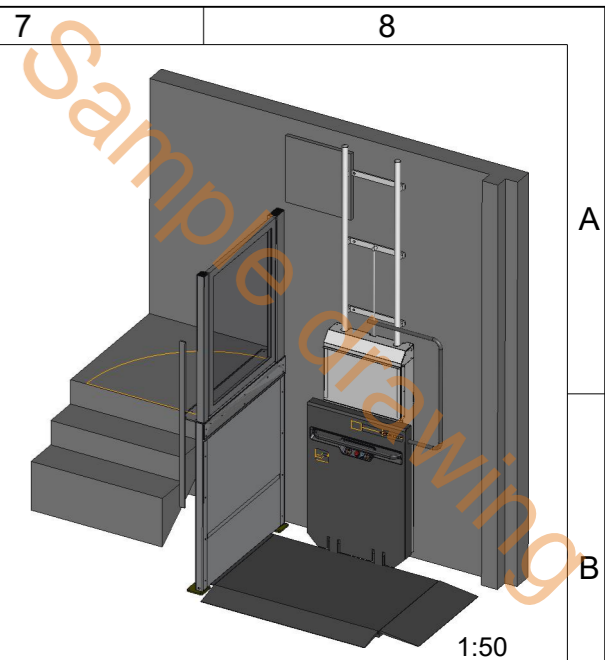
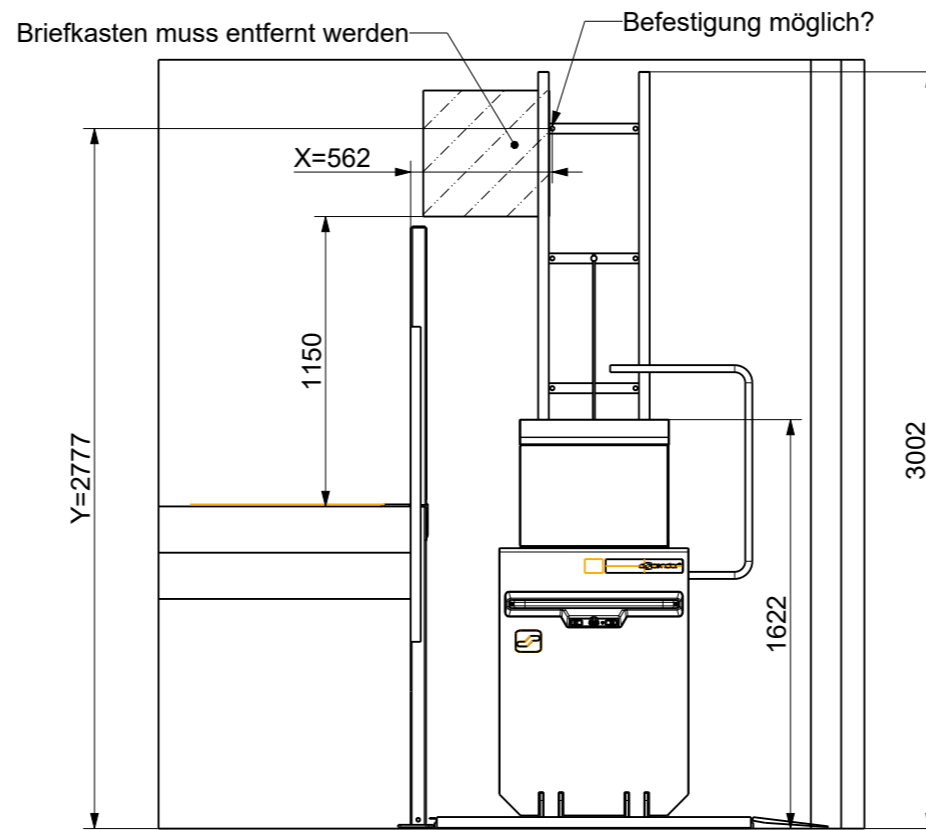
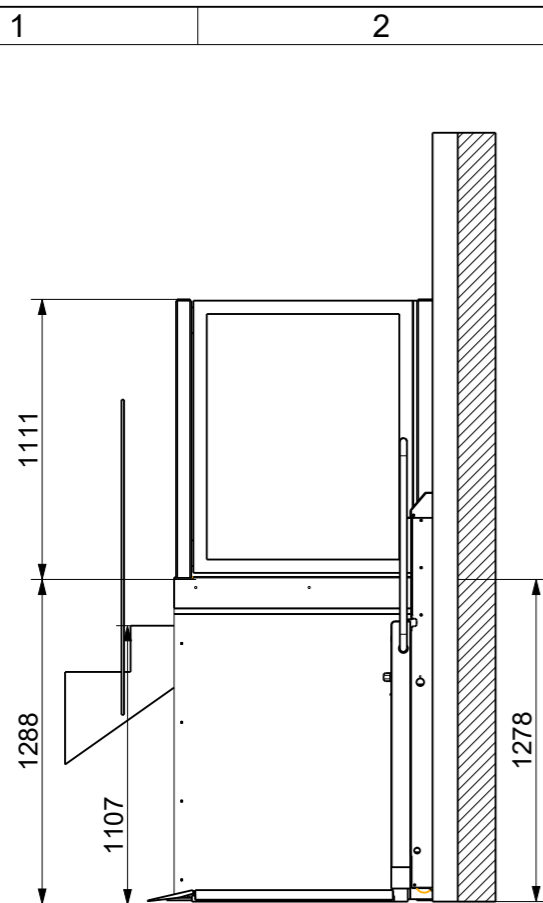
Production approval:
 I hereby order the lift system as shown on the drawing and confirm that the layout of the railway is correct. All natural measurements are based on facts given from you.
 Ascendor is not responsible for charges which are a result from wrong stated measurements.
 By confirming the installation drawing, I also accept the GTCs and the final associated offer.

date, sign

<a> ... required space platform closed
 ... required space platform open

230V power supply line (cable 3x1.5mm²) to the desired mounting point of the battery charger must be supplied on site. Additional earth connection on the rail/stanchions (min. 6mm²) required. Furthermore, fuse protection with a maximum of 13A and an earth-leakage circuit breaker with a tripping fault current of 0.03A must be provided. Adequate staircase lighting which is independent of a timer must be provided by the customer. A minimum light intensity of 50 lux must be available.
 The operator guarantees that there are no supply lines (underfloor heating, electricity, gas, water pipes, etc.) in the area of the stanchions or wall fixings.
 Shearing and crushing points that are closer than 100mm to non-contact protected moving parts of the system must be fully covered on site.
 A full-surface rail covering in accordance with the applicable building regulations must be provided by the customer.
 The user should carry a fully functional mobile phone with him/her on each journey.

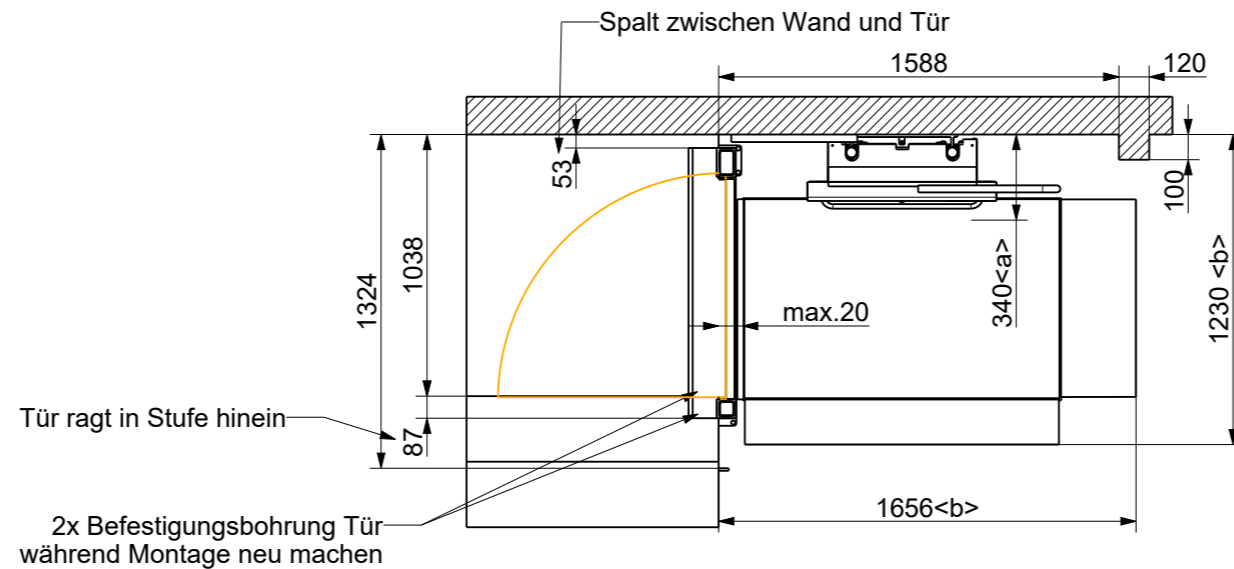
Dateiname des Zeichnungsobjektes: PLV9-NE9793				Dateityp: ASSEM	Dateiname der Zeichnung: PLV9-NE9793		
Allgemeintol. DIN ISO 2768-m-H				Kanten DIN ISO 13715	Maßstab 1:25		
					Werkstoff: Halbzeug: PLV9-11-00289		
				Datum	Name	Benennung:	
				Bear.	09.03.2023		Mayrhofer
				Gepr.			
				Norm			
						Zeichnungsnummer: ASC-026610	
							Zust.
				Datum	Nam. (Urspr.)	(Ers.f.):	
						(Ers.d.):	



Plattformlift PLV9
 Förderhöhe: 1278 mm
 Montage Rechts (Ansicht von unten)
 Plattformgröße: 1250 x 800 mm
 Tragfähigkeit: 225kg
 Farbe: Standard RAL 9006
 Wandmontage
 2x Funkhandsender
 Außenanlage

Gasdruckfeder für Plattform
 Sprachausgabe
 Frontseitige Auffahrrampe
 300mm Auffahrrampe Talseitig
 Tür für obere Haltestelle DIN Rechts
 Schleifwand auf Ausstiegsseite

PRODUKTIONSFREIGABE:
 Hiermit beauftrage ich die Ascendor GmbH mit der Fertigung dieser Liftanlage und bestätige, dass die Platzierung der Fahrbahn richtig ist und alle Angaben korrekt sind. Ascendor ist nicht verantwortlich für Fehler, die auf falschen Maßangaben beruhen und übernimmt keinerlei daraus entstandene Kosten. Mit der Bestätigung der Einbauzeichnung akzeptiere ich auch die AGBs und das letztgültige zugehörige Angebot.

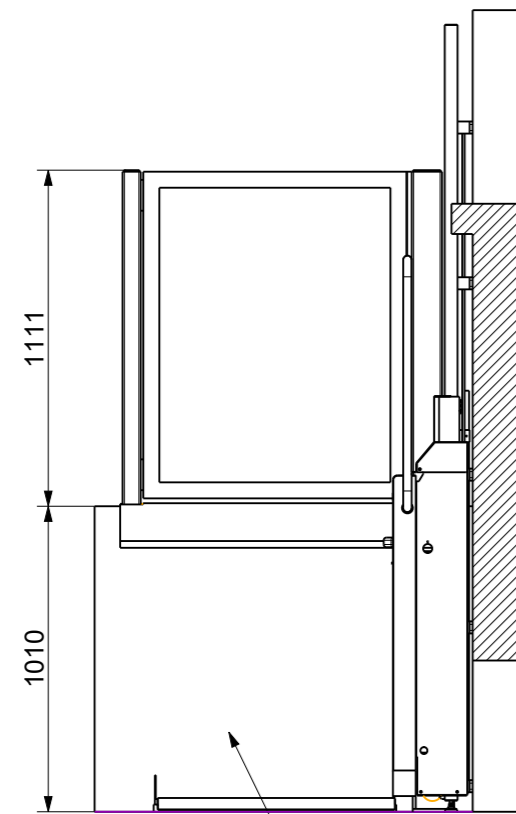


<a> ... Platzbedarf Plattform geschlossen
 ... Platzbedarf Plattform offen

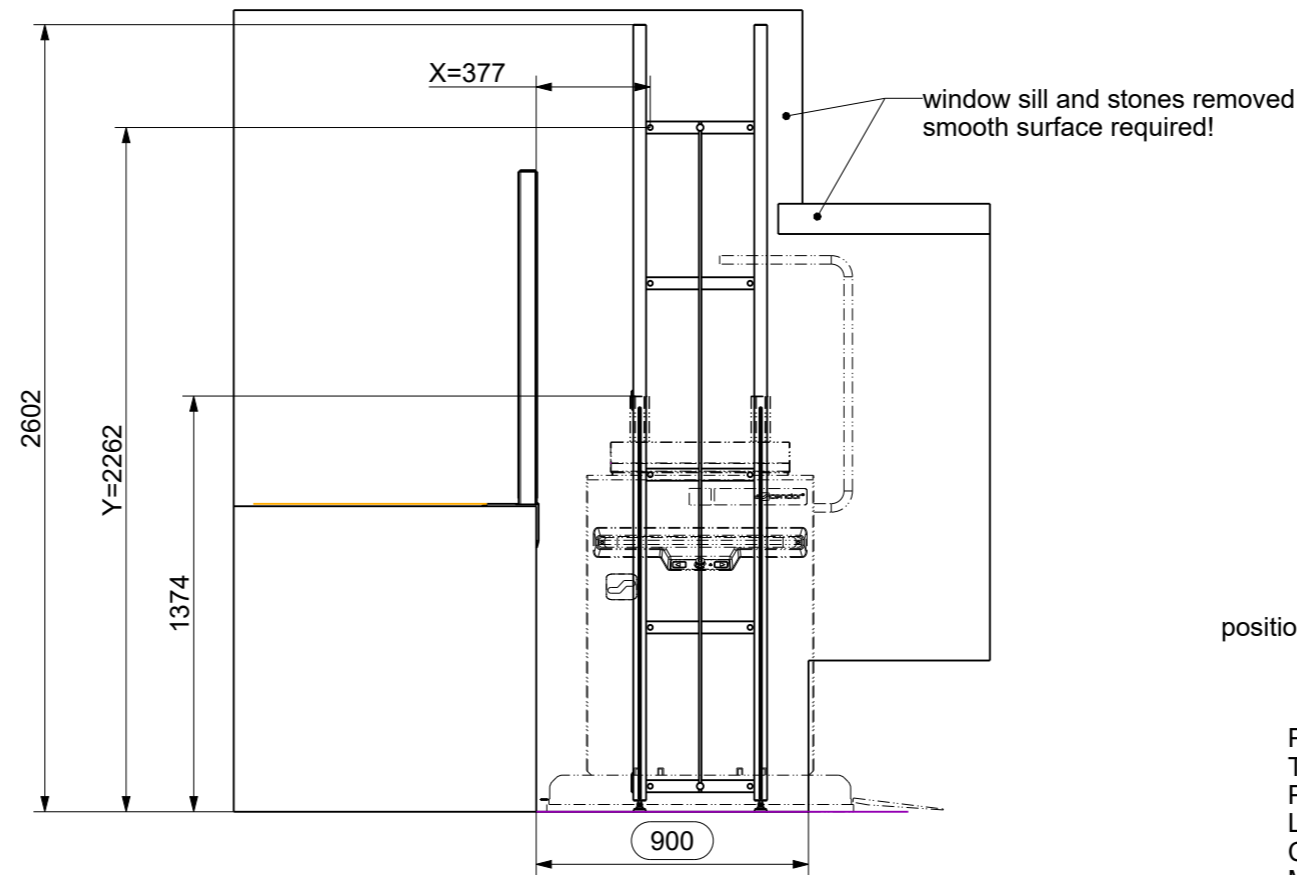
230V Stromzuleitung (Kabel 3x1,5mm²) zum gewünschten Montagepunkt des Ladegeräts bauseits. Weiters ist die Absicherung mit höchstens 13A und einem FI-Schutzschalter mit einem Auslösefehlerstrom von 0,03A herzustellen. Zusätzlicher Erdungsanschluss an der Fahrbahn/den Stützen (min. 6mm²) erforderlich.
 Für eine ausreichende Treppenbeleuchtung, welche unabhängige von einer Zeitschaltung ist, muss bauseits gesorgt werden. Eine minimale Lichtstärke von 50 lux muss vorhanden sein.
 Der Betreiber gewährleistet, dass im Bereich der Stützen- oder Wandbefestigungen keine Versorgungsleitungen (Fußbodenheizung, Strom-, Gas-, Wasserleitungen, etc.) liegen.
 Scher- und Quetschstellen, welche sich näher als 100mm an nicht kontaktgesicherten beweglichen Teilen der Anlage befinden, müssen bauseits vollflächig verkleidet werden.
 Für eine vollflächige Fahrbahnverkleidung entsprechend der geltenden Bauordnung ist bauseits zu sorgen.
 Bei jeder Fahrt sollte vom Benützer ein funktionstüchtiges Mobiltelefon mitgeführt werden.

Datum, Unterschrift

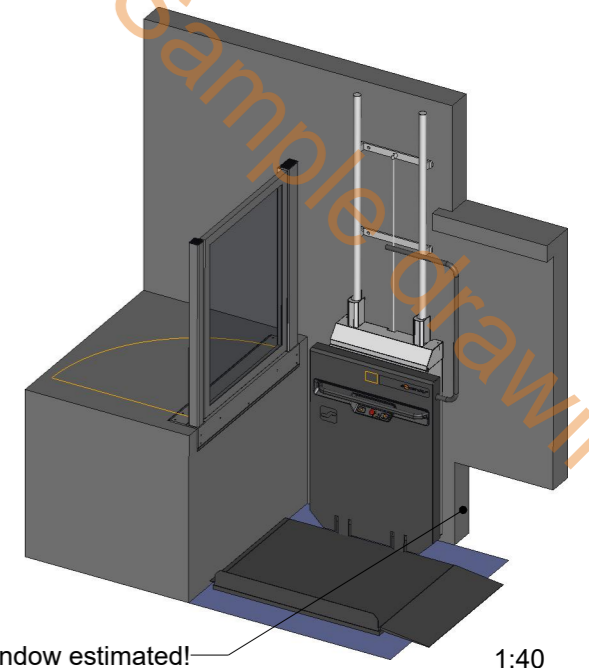
Dateiname des Zeichnungsobjektes: PLV9-PUPETER				Dateityp: ASSEM	Dateiname der Zeichnung: PLV9-PUPETER	
Allgemeintol. DIN ISO 2768-m-H				Kanten DIN ISO 13715	Maßstab 1:30	
					Werkstoff: Halbzeug: PLV9-10-0xxxx	
				Datum	Name	Benennung:
				Bear.	24.04.2023	Mayrhofer
				Gepr.		
				Norm		
						Zeichnungsnummer: ANG-035606
						Blatt1 1 Bl.
Zust.	Änderung	Datum	Nam. (Urspr.)	(Ers.f.)	(Ers.d.)	



full-faced, smooth surface



window sill and stones removed
smooth surface required!



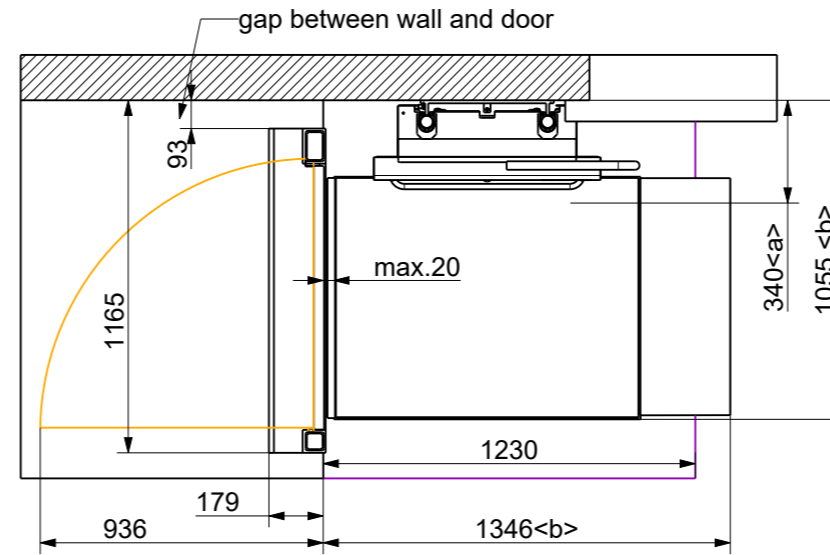
position of window estimated!

1:40

Platformlift PLV9
 Travel Height: 1010 mm
 Platform Size: 1000 x 800 mm
 Loading Capacity: 225kg
 Colour: Powder coated in standard RAL 9006
 Mounting: wall
 Right hand device (as viewed from lower level)
 Outside installation
 2x Wall mounted operating unit incl. keyswitch

Door for upper landing DIN right
 300mm access ramp

LIBÉRATION DE LA PRODUCTION :
 Par la présente, j'autorise Ascendor GmbH à fabriquer ce système de levage et je certifie que le placement du rail est correct et que toutes les spécifications sont exactes.
 Ascendor n'est pas responsable des erreurs basées sur des mesures incorrectes et ne sera pas responsable des coûts encourus en conséquence.
 En confirmant le plan d'installation, j'accepte également les CGV et l'offre finale associée.



gap between wall and door

<a> ... required space platform closed
 ... required space platform open

Ligne d'alimentation 230V (câble 3x1,5mm²) jusqu'au point d'installation souhaité du chargeur sur le site. En outre, la protection par fusible doit être assurée avec un maximum de 13A et un disjoncteur différentiel avec un courant de défaut de déclenchement de 0,03A. Une connexion supplémentaire à la terre sur le rail de guidage/les supports (min. 6mm²) est nécessaire.

Un éclairage suffisant des escaliers, indépendant d'un interrupteur horaire, doit être prévu sur place. Une intensité lumineuse minimale de 50 lux doit être fournie.

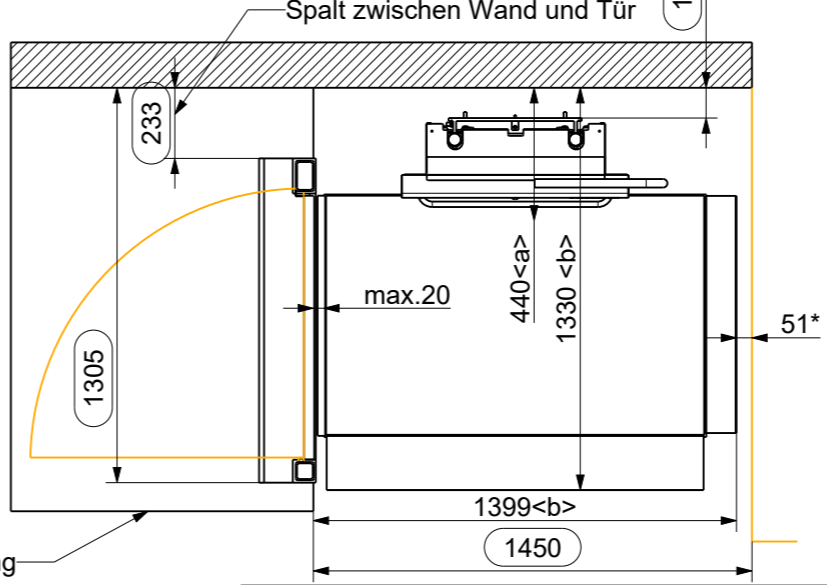
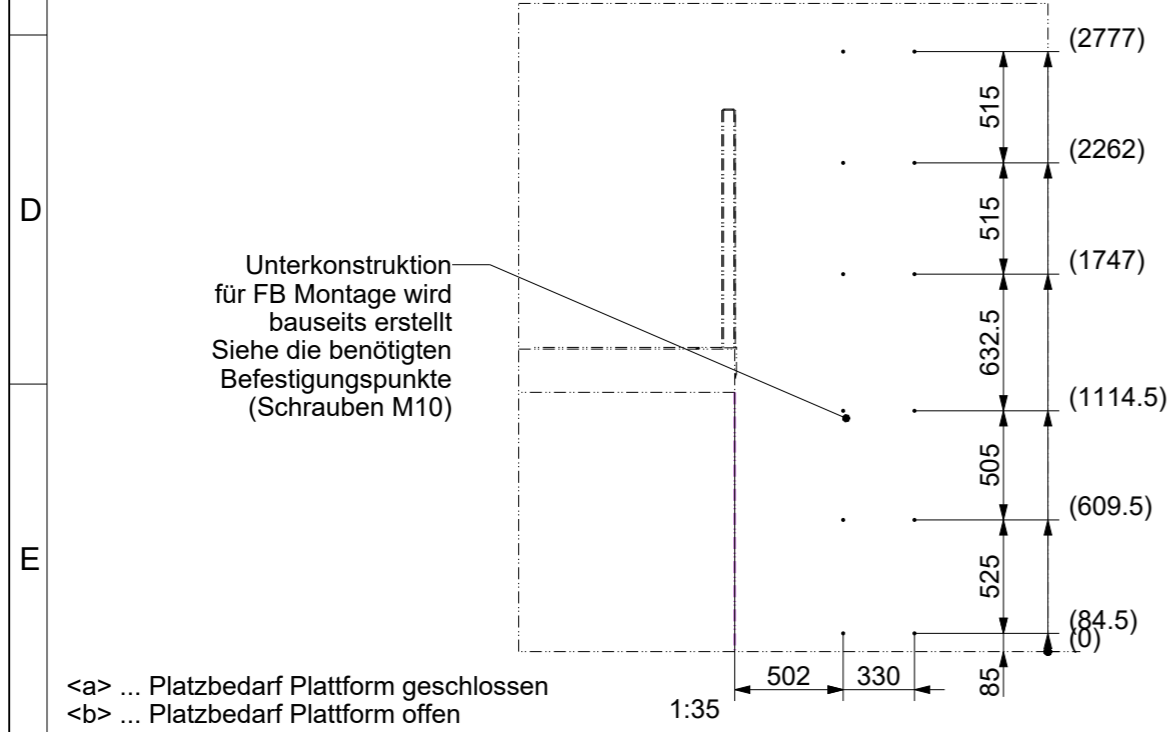
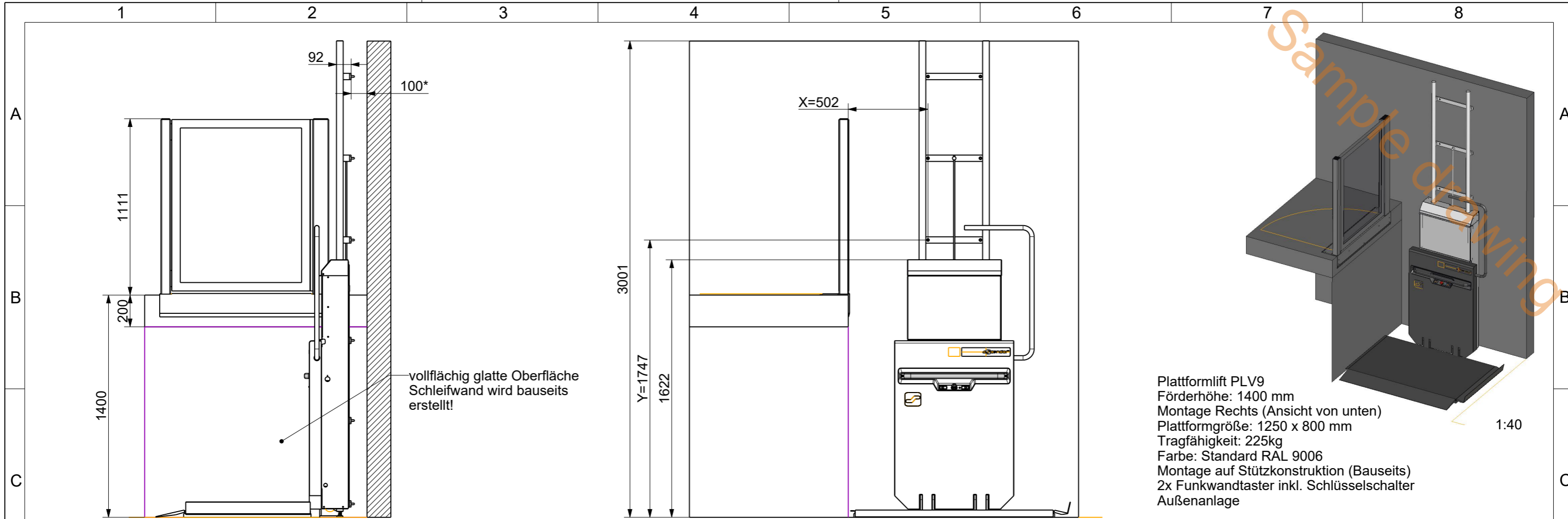
L'exploitant garantit qu'il n'y a pas de conduites d'alimentation (chauffage par le sol, électricité, gaz, conduites d'eau, etc.) dans la zone du support ou des fixations murales.

Les points de cisaillement et de pincement qui se trouvent à moins de 100 mm des parties mobiles sans contact du système doivent être entièrement couverts sur place.

Le client doit prévoir un revêtement complet de la voie, conformément aux règles de construction applicables. Un téléphone portable en état de marche doit être porté par l'utilisateur lors de chaque voyage.

Date, Signature

Dateiname des Zeichnungsobjektes: PLV9-THOMAS		Dateityp: ASSEM	Dateiname der Zeichnung: PLV9-THOMAS	
Allgemeintol. DIN ISO 2768-m-H		Kanten DIN ISO 13715	Maßstab 1:25	
			Werkstoff: Halbzeug: PLV9-10-0xxxx	
		Datum	Benennung:	
		Bear. 04.11.2022	Name Mayrhofer	
		Gepr.		
		Norm		
				Zeichnungsnummer: ANG-033545
				Blatt1 1 Bl.
Zust.	Änderung	Datum	Nam. (Urspr.)	(Ers.f.:) (Ers.d.):



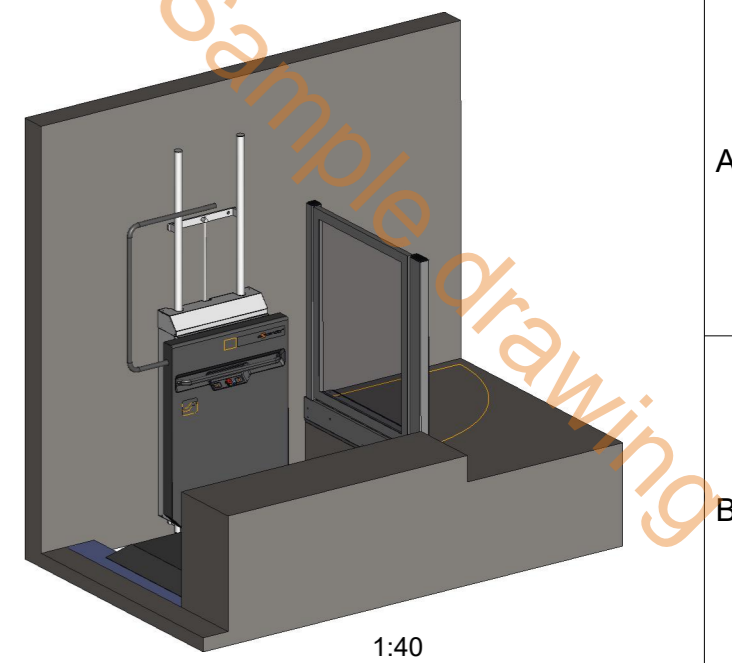
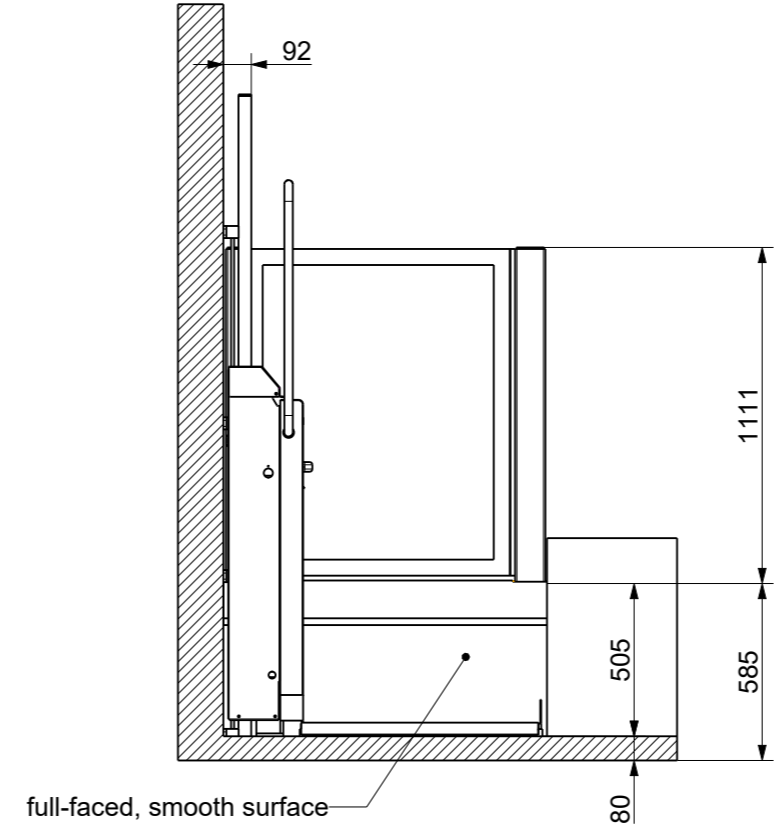
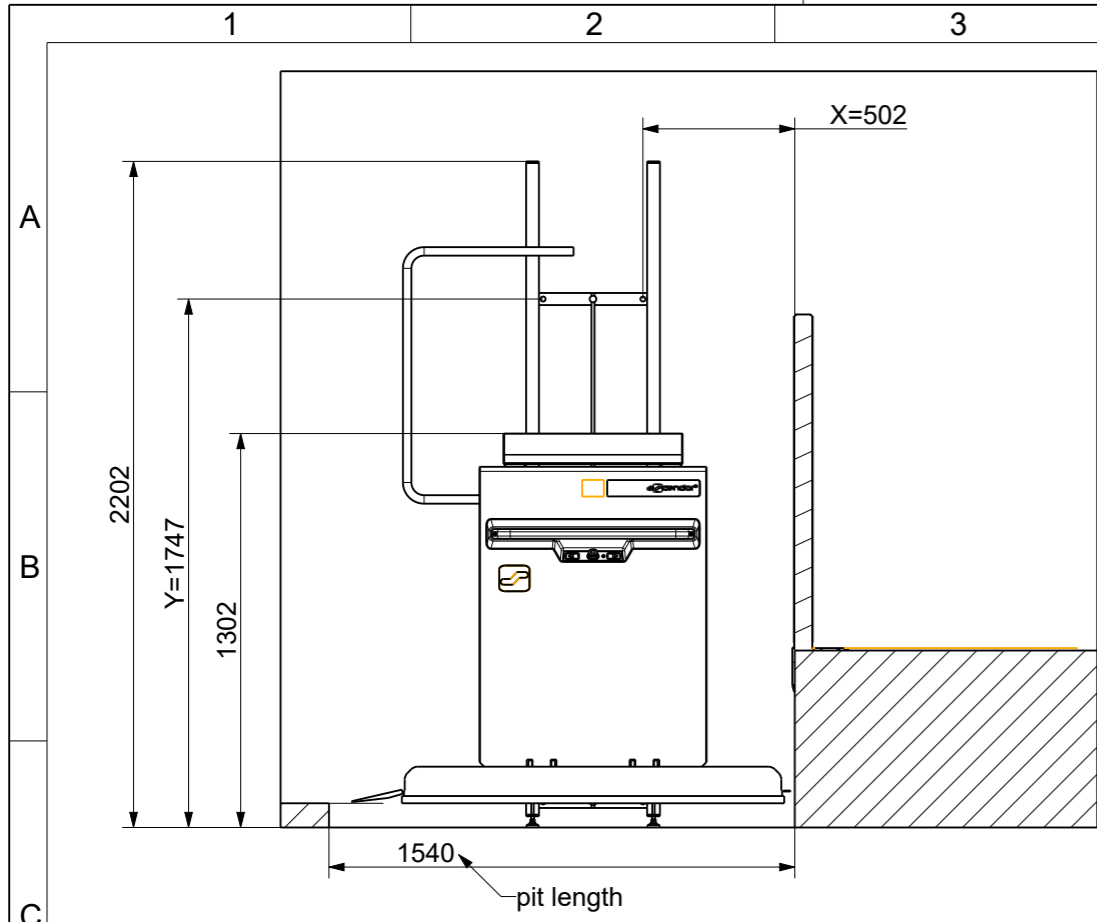
PRODUKTIONSFREIGABE:
 Hiermit beauftrage ich die Ascendor GmbH mit der Fertigung dieser Liftanlage und bestätige, dass die Platzierung der Fahrbahn richtig ist und alle Angaben korrekt sind. Ascendor ist nicht verantwortlich für Fehler, die auf falschen Maßangaben beruhen und übernimmt keinerlei daraus entstandene Kosten. Mit der Bestätigung der Einbauzeichnung akzeptiere ich auch die AGBs und das letztgültige zugehörige Angebot.

Datum, Unterschrift

230V Stromzuleitung (Kabel 3x1,5mm²) zum gewünschten Montagepunkt des Ladegeräts bauseits. Weiters ist die Absicherung mit höchstens 13A und einem FI-Schutzschalter mit einem Auslösefehlerstrom von 0,03A herzustellen. Zusätzlicher Erdungsanschluss an der Fahrbahn/den Stützen (min. 6mm²) erforderlich. Für eine ausreichende Treppenbeleuchtung, welche unabhängig von einer Zeitschaltung ist, muss bauseits gesorgt werden. Eine minimale Lichtstärke von 50 lux muss vorhanden sein. Der Betreiber gewährleistet, dass im Bereich der Stützen- oder Wandbefestigungen keine Versorgungsleitungen (Fußbodenheizung, Strom-, Gas-, Wasserleitungen, etc.) liegen. Scher- und Quetschstellen, welche sich näher als 100mm an nicht kontaktgesicherten beweglichen Teilen der Anlage befinden, müssen bauseits vollflächig verkleidet werden. Für eine vollflächige Fahrbahnverkleidung entsprechend der geltenden Bauordnung ist bauseits zu sorgen. Bei jeder Fahrt sollte vom Benutzer ein funktionstüchtiges Mobiltelefon mitgeführt werden.

Dateiname des Zeichnungsobjektes: PLV9-BV-WEISEL		Dateityp: ASSEM	Dateiname der Zeichnung: PLV9-BV-WEISEL	
Allgemeintol. DIN ISO 2768-m-H		Kanten DIN ISO 13715	Maßstab 1:25	
			Werkstoff: Halbzeug: PLV9-11-00300	
		Datum	Name	
		Bear. 10.05.2023	Wolfmayr	
		Gepr.		
		Norm		
		Benennung:		
		Zeichnungsnummer: ASC-027645		Blatt1 1 Bl.
Zust.	Änderung	Datum	Nam. (Urspr.)	(Ers.f.:) (Ers.d.):



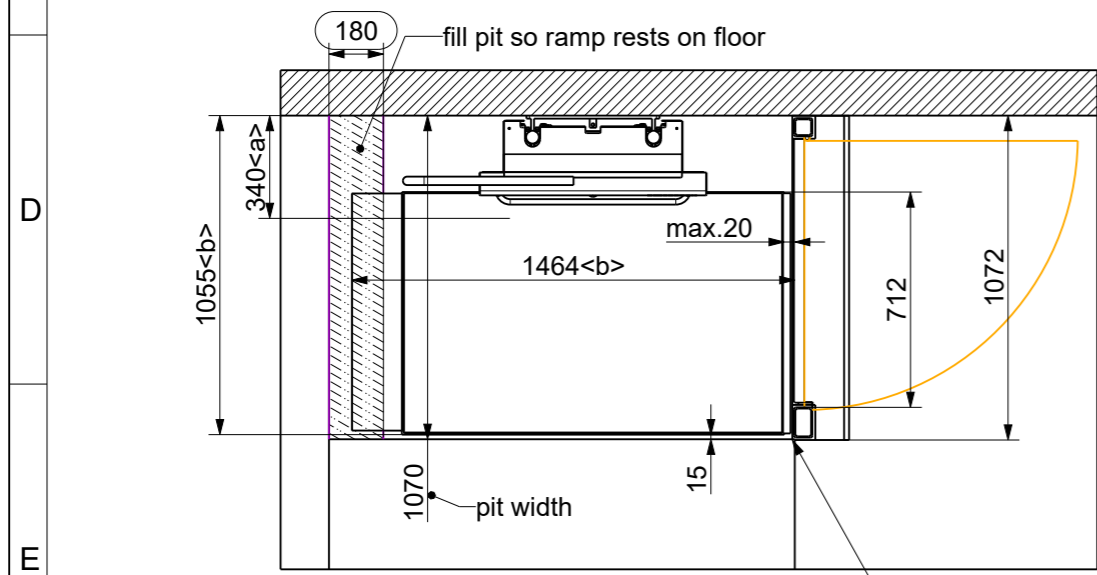


Platformlift PLV9
 Travel Height: 585 mm
 Left hand (as viewed from lower level)
 Platform Size: 1250 x 800 mm
 Loading Capacity: 225kg
 Powder coated in standard RAL 9006
 Mounting: wall
 2x wall mounted remote control incl. keyswitch
 Indoors installation

Door for upper landing DIN right

Production approval:
 I hereby order the lift system as shown on the drawing and confirm that the layout of the railway is correct. All natural measurements are based on facts given from you.
 Ascendor is not responsible for charges which are a result from wrong stated measurements.
 By confirming the installation drawing, I also accept the GTCs and the final associated offer.

_____ date,sign



<a> ... required space platform closed
 ... required space platform open

230V power supply line (cable 3x1.5mm²) to the desired mounting point of the battery charger must be supplied on site. Additional earth connection on the rail/stanchions (min. 6mm²) required. Furthermore, fuse protection with a maximum of 13A and an earth-leakage circuit breaker with a tripping fault current of 0.03A must be provided. Adequate staircase lighting which is independent of a timer must be provided by the customer. A minimum light intensity of 50 lux must be available.
 The operator guarantees that there are no supply lines (underfloor heating, electricity, gas, water pipes, etc.) in the area of the stanchions or wall fixings.
 Shearing and crushing points that are closer than 100mm to non-contact protected moving parts of the system must be fully covered on site.
 A full-surface rail covering in accordance with the applicable building regulations must be provided by the customer.
 The user should carry a fully functional mobile phone with him/her on each journey.

Dateiname des Zeichnungsobjektes: PLV9-DCC				Dateityp: ASSEM		Dateiname der Zeichnung: PLV9-DCC	
				Allgemeintol. DIN ISO 2768-m-H		Kanten DIN ISO 13715	
				Datum		Name	
				Bear. 29.06.2023		Mayrhofer	
				Gepr.			
				Norm			
						Benennung:	
						Maßstab 1:25	
						Werkstoff: Halbzeug: PLV9-	
						Zeichnungsnummer: ANG-035739	
						Blatt1 1 Bl.	
Zust.	Änderung	Datum	Nam. (Urspr.)	(Ers.f.)		(Ers.d.)	